

Programa de Estudio

Tercer Año Básico

Educación Tecnológica





Presentación

La Educación Tecnológica es una asignatura nueva en el marco curricular que, coincidentemente, se introduce al mismo tiempo en que se elimina la Educación Técnico-Manual. Esto ha llevado a muchos docentes a pensar que se trata de lo mismo bajo un nuevo rótulo, lo cual es un error. La Educación Tecnológica, si bien toma muchos aspectos de la Educación Técnico

Manual, es una asignatura nueva y distinta, cuyos objetivos y contenidos no tienen precedente en el currículum escolar. Una comparación entre la Educación Tecnológica y la Educación Técnico Manual nos aporta elementos que permiten comprender el cambio de paradigma que significa asumir esta nueva asignatura:

	Educación Tecnológica	Educación Técnico Manual
Objetivo	Posibilitar en los estudiantes la adquisición de conocimientos, habilidades y actitudes, que les permitan tomar decisiones tecnológicas como usuarios, consumidores y creadores de tecnología considerando aspectos personales, sociales, medio ambientales y de costo.	Posibilitar en los estudiantes la adquisición de conocimientos y habilidades que les permitan fabricar objetos.
Contenidos	Incorpora los contenidos entregados por Técnicas Manuales e integra los siguientes contenidos: relación entre tecnología, sociedad y medio ambiente, sistemas tecnológicos, procesos tecnológicos, inserción a la vida laboral.	Se focaliza en el conocimiento y aplicación de técnicas y herramientas.
Modalidad de trabajo	Los estudiantes distinguen, enuncian y resuelven problemas prácticos en un contexto social. Se arriesgan a tomar opciones, desarrollar múltiples soluciones a problemas, probar y mejorar, prevenir, trabajar en grupo en forma colaborativa, responsabilizarse por los resultados y administrar los recursos en forma efectiva y eficiente. No hay distinción de género.	Los estudiantes resuelven tareas prácticas en la construcción, en forma prioritariamente individual. Hay diferencia entre los trabajos destinados a niñas y niños.
Criterios de aceptación	El producto es una solución eficiente y efectiva para un problema que se origina en un contexto real particular y que, por lo tanto, considera en su diseño las restricciones propias impuestas por ese contexto. Los productos que sirven como solución a un problema, pueden ser diversos.	El producto cumple con los criterios de calidad establecidos por el docente. En este sentido, el producto correcto se acerca a un modelo establecido por el docente.

Este programa se aplica desde Primer Año Básico hasta Segundo Año Medio y a través de él se pretende contribuir a la formación de los alumnos y alumnas, desarrollando en ellos habilidades y conocimientos necesarios para identificar y resolver problemas en los cuales la aplicación de la tecnología significa un aporte a su calidad de vida. Al mismo tiempo, se orienta a formarlos en sus capacidades de entender y responder a las demandas que la tecnología les plantea, haciéndolos creadores, usuarios y consumidores críticos, informados y éticos.

La Educación Tecnológica en los distintos niveles va abordando la invención y diseño de objetos tecnológicos, en conjunto con los procesos, las organizaciones y los planes de acción puestos en marcha para la creación de tecnología. En este marco amplio, la propuesta del sector para los distintos niveles se organiza en torno a tres grandes ejes temáticos: producción, análisis de sistemas tecnológicos y tecnología y sociedad. Tratados en forma integrada y considerando en cada uno de ellos la dimensión ética, dan sentido a los contenidos que se trabajan en cada uno de los años escolares.

En NB1, las competencias fundamentales que se busca que los alumnos y las alumnas desarrollen son:

- La capacidad para identificar en su entorno objetos tecnológicos y relacionar su producción con el uso de recursos naturales.
- La capacidad para relacionar necesidades de las personas con productos tecnológicos.
- La capacidad para desarrollar en forma planificada procesos productivos simples en forma planificada, utilizando materiales y herramientas en forma pertinente y evaluando el resultado.
- La capacidad para asumir comportamientos responsables al usar objetos tecnológicos e identificar consecuencias producidas por el uso adecuado o inadecuado de objetos familiares de su entorno.

Durante NB2, los alumnos y alumnas siguen desarrollando las competencias propias de NB1,

pero el trabajo avanza al desarrollo de las siguientes capacidades:

- La capacidad para identificar en el entorno problemas a los cuales se les puede dar una solución tecnológica simple.
- La capacidad de ser activo implementando soluciones tecnológicas simples frente a problemas de la vida cotidiana.
- La capacidad para relacionar la producción de los objetos con el uso de recursos naturales y asumir un uso responsable de objetos tecnológicos.
- La capacidad para comprender el funcionamiento de mecanismos simples de uso cotidiano.
- La capacidad para identificar y analizar críticamente la información que se provee en los envases y en la publicidad de los objetos tecnológicos.

En este programa de estudio, los contenidos mínimos se han organizado en cuatro semestres. Estos son:

- **Producción de soluciones tecnológicas simples.** Este semestre se orienta a que los alumnos y alumnas exploren situaciones problemáticas cotidianas susceptibles de tener una solución tecnológica, comparen las ventajas y desventajas de distintas soluciones tecnológicas y realicen distintos tipos de intervenciones tecnológicas de objetos.
- **Intervención del entorno natural al elaborar y eliminar objetos tecnológicos.** En este semestre se estudia el origen natural de los materiales utilizados en la elaboración de objetos tecnológicos, y se conduce a los estudiantes a valorar el cuidado de los recursos naturales base de los materiales. Asimismo, se analiza la eliminación de objetos tecnológicos y el problema medioambiental que se genera con la basura.
- **Herramientas y soluciones tecnológicas cotidianas basadas en el mecanismo de la palanca.** La comprensión del funcionamiento de la diversidad de mecanismos simples de uso cotidiano es clave para desarrollar capacidades de transformación y creación de objetos tecnológicos. Para ello este semestre aborda el estudio de la palanca de primera y segunda especie y su

aplicación en una diversidad de herramientas y soluciones tecnológicas cotidianas.

- **La información sobre los objetos tecnológicos.** Una dimensión clave para el uso adecuado de los objetos tecnológicos es la información que provee el productor a los usuarios. En este semestre se estudia la información que se entrega a los usuarios sobre las características y uso de productos tecnológicos en los envases y en la publicidad, desarrollando capacidades de análisis crítico de esta información. Se indaga además sobre el impacto de los envases y de la publicidad en el medio ambiente.

Orientaciones para la evaluación

Los alumnos y alumnas son beneficiados cuando la evaluación se toma como una oportunidad para mejorar los aprendizajes más que solo como un juicio al final del proceso. La evaluación debe mostrarles las fortalezas y debilidades de su trabajo e indicar cómo pueden desarrollar las primeras y minimizar las segundas. Debe contener la suficiente información para que reorienten sus esfuerzos, en virtud de la prosecución de los objetivos de aprendizajes. Los resultados de este tipo de evaluación debieran ser entregados a alumnos y alumnas en forma regular y continua.

En Educación Tecnológica, el producto es el final de un proceso de trabajo. Para evaluar este proceso y sus productos resultantes, hay que observar las ideas y toma de decisiones que lo generaron. El énfasis de la evaluación, por tanto, debiera estar en el por qué y cómo los alumnos deciden y hacen (el proceso), tanto como en el producto final. Por lo tanto, se evalúa la aplicación de conceptos y habilidades al enfrentar una tarea y la correspondencia entre el resultado obtenido y el diseño o intencionalidad explicitada a su inicio.

Para evaluar el despliegue de las habilidades y conocimientos en la práctica, se deben crear instancias que permitan su observación. La evaluación se puede realizar sobre una variedad de productos y momentos del trabajo de los alum-

nos y alumnas. De todos modos, estos deberían estar en conocimiento de los criterios que se usarán para evaluarlos. Esto les ayuda a saber lo que se espera de ellos.

A modo de ejemplo, se mencionan algunas instancias de evaluación:

- Observación del trabajo grupal y personal. Observación directa del profesor o profesora sobre el desarrollo de habilidades de comunicación, trabajo con otros, resolución de problemas, cuidado personal, de los otros y de los materiales. Esta instancia permite evaluar especialmente actitudes y valores y puede desarrollarse a través de la observación del trabajo de los alumnos y alumnas durante el desarrollo de las actividades genéricas propuestas.
- Preguntas sobre sus ideas y decisiones.
- Presentaciones sobre su trabajo.
- Productos elaborados.
- Mantenimiento de una carpeta personal de trabajos. Una carpeta que acumule trabajos realizados por el estudiante constituye un buen instrumento para evaluar la progresión de los trabajos.

Por otra parte es importante crear instancias en las que alumnos y alumnas puedan emitir juicios respecto de su participación y trabajo, tales como:

- Autoevaluación y evaluación entre pares. Esta tiene fines estrictamente formativos. Alumnos y alumnas pueden apreciar la importancia de su rol en el grupo, observando cómo los otros los perciben en las situaciones grupales de trabajo. Recibir comentarios de sus pares ayuda a los alumnos y alumnas a apreciar cómo ellos pueden afectar el proceso. Se pueden observar aspectos tales como: participación, respeto hacia el otro y hacia el trabajo, responsabilidad, iniciativa, solución a las dificultades surgidas, resultados que obtuvieron. Es importante que el profesor o profesora guíe esta coevaluación, de manera que sea seria y fundamentada.

Objetivos Fundamentales Verticales (NB1 y NB2)¹

Los alumnos y alumnas serán capaces de:

- Identificar y caracterizar recursos materiales y energéticos.
- Manipular materiales y usar herramientas en la construcción de objetos y estructuras simples.
- Analizar sistemas tecnológicos mecánicos sencillos y reconocer los principios básicos que los sustentan.

¹ En el subsector de Educación Tecnológica, los Objetivos Fundamentales y Contenidos Mínimos Obligatorios definidos en el marco curricular de Educación Básica son los mismos para NB1 y NB2.

Contenidos Mínimos Obligatorios por semestre

	Tercer Año Básico		Cuarto Año Básico	
	1 SEMESTRE	2 SEMESTRE	3 SEMESTRE	4 SEMESTRE
Contenidos				
Recursos materiales: identificar y clasificar materiales en naturales y artificiales (madera, piedra, arena, cartones, plásticos, otros); desarrollar destrezas manuales básicas para trabajar materiales diversos y para integrarlas en la ejecución de un trabajo manual de construcción.	•	•	•	•
Materiales y herramientas: desarrollar habilidades para usar pegamento, tijeras y técnicas de unión y corte; construir estructuras simples que implican fuerza y movimiento (carros de arrastre, carretillas, entre otros).	•	•	•	•
Recursos energéticos: identificar tipos de combustibles y reconocer campos de empleo (leña, carbón, parafina, gas, gasolina, otros). ²				
Tijeras, martillo, remo, balanza, balancín: reconocerlos como sistemas que aplican principios mecánicos; ejercicios y aplicación en experiencias propias del mundo cotidiano.			•	

² Este contenido fue tratado en el Programa NB1.

Presencia de los Objetivos Fundamentales Transversales

Los Objetivos Fundamentales Transversales (OFT) que tienen mayor fuerza en el Programa de Educación Tecnológica son:

FORMACIÓN ÉTICA:

Desarrollar el respeto y responsabilidad por el bien común, asumiendo un rol activo en el cuidado y mantenimiento de los objetos y espacios que existen en el entorno; respetar y valorar ideas, creencias, costumbres, rituales, tradiciones distintas de las propias, como condición básica para comprender la relación entre estas y el desarrollo tecnológico.

CRECIMIENTO Y AUTOAFIRMACIÓN PERSONAL:

Desarrollo personal, hábitos de trabajo individual y colectivos, la capacidad de expresar y comunicar las opiniones, ideas sentimientos y convicciones propias, promover una adecuada autoestima, la confianza en sí mismo y un sentido positivo ante la vida.

LA PERSONA Y SU ENTORNO:

Desarrollar la iniciativa personal, el trabajo en equipo, el espíritu emprendedor son metas fundamentales en el programa. Un OFT central del Programa de Educación Tecnológica es “reconocer la importancia del trabajo como forma de contribución al bien común, al desarrollo social y al crecimiento personal en el contexto de los procesos de producción, circulación y consumo de bienes y servicios”. De igual forma, lo es el OFT “proteger el entorno natural y promover sus recursos como contexto de desarrollo humano” al que se destina la Unidad 4 del programa: “Aprovechamiento de los recursos naturales”, en que los niños y niñas aprenden a reconocer la importancia del cuidado y aprovechamiento de los recursos naturales, a la relación que existe entre los objetos

tecnológicos y los recursos naturales, y a reciclar objetos materiales y de desecho.

Junto a lo señalado, el programa ofrece un desglose de aprendizajes relacionados con los tres ámbitos formativos mencionados, los cuales son retomados en los ejemplos de actividades y/o las sugerencias a los docentes que se incluyen.

Estos aprendizajes son los mismos que se seguirán trabajando hasta 2° Año Medio. El logro de ellos es progresivo, en la medida que el desarrollo de los alumnos y alumnas en cada nivel lo permita:

Comunicación

Aprendizajes esperados:

- contribuir constructivamente en los procesos de discusión y/o elaboración conjunta;
- escuchar, comprender y responder en forma constructiva a los aportes de los otros;
- extraer información relevante de una variedad de fuentes.

Trabajo con otros

Aprendizajes esperados:

- trabajar en la prosecución de los objetivos del grupo en los tiempos asignados;
- demostrar interés por asumir responsabilidades en el grupo;
- llegar a acuerdos con los compañeros y compañeras del grupo;
- organizar sus actividades personales para cumplir sus responsabilidades para con el grupo;
- informar al grupo sobre dificultades y avances en el desarrollo de sus tareas;
- ayudar a sus pares en la realización de las tareas.

Resolución de problemas

Aprendizajes esperados:

- identificar problemas que dificultan el cumplimiento de sus tareas y pedir la ayuda adecuada;
- analizar su tarea y describir problemas encontrados durante su desarrollo;
- mostrar esfuerzo y perseverancia cuando no se encuentra la solución;
- cambiar la forma de trabajar para adecuarse a obstáculos y problemas imprevistos;
- demostrar habilidad para aprender de los errores.

Informática

En el caso que los alumnos y las alumnas tengan acceso al uso de computadores para el desarrollo de sus trabajos, es deseable que desarrollen los siguientes aprendizajes:

- ingresar información al computador;
- sacar y editar información que está almacenada en el computador;
- usar programas utilitarios: procesador de texto, herramientas de dibujo.

Contenidos por semestre y dedicación temporal

Cuadro sinóptico

<p style="text-align: center;">1</p> <p style="text-align: center;">SEMESTRE</p> <p style="text-align: center;">Tercer Año</p>	<p style="text-align: center;">2</p> <p style="text-align: center;">SEMESTRE</p> <p style="text-align: center;">Tercer Año</p>
<p>Producción de soluciones tecnológicas simples</p>	<p>Intervención del entorno natural al elaborar y eliminar objetos tecnológicos</p>
<p>Dedicación temporal</p>	
<p>3 horas semanales</p>	<p>3 horas semanales</p>
<p>Contenidos</p>	
<ul style="list-style-type: none"> • Situaciones-problema cotidianas, susceptibles de solucionarse a través de la tecnología. 	<ul style="list-style-type: none"> • Identificación del origen natural o artificial de materiales que se usan para la elaboración de objetos tecnológicos.
<ul style="list-style-type: none"> • Comparación de soluciones tecnológicas según sus ventajas y desventajas. 	<ul style="list-style-type: none"> • Procedencia de los materiales naturales y artificiales.
<ul style="list-style-type: none"> • Consideración de requerimientos en la elaboración de objetos tecnológicos. 	<ul style="list-style-type: none"> • Importancia de los recursos naturales. Cuidado de los recursos naturales.
<ul style="list-style-type: none"> • Posibilidades de intervención del entorno tecnológico: adaptación, combinación y transformación de objetos. 	<ul style="list-style-type: none"> • Manejo responsable de la basura: recolección, traslado, depósito, tratamiento y su aprovechamiento.

<div style="display: flex; align-items: center; justify-content: center;"> 3 <div style="border: 1px solid black; padding: 2px;">S E M E S T R E</div> </div> <p style="margin-top: 10px;">Cuarto Año</p>	<div style="display: flex; align-items: center; justify-content: center;"> 4 <div style="border: 1px solid black; padding: 2px;">S E M E S T R E</div> </div> <p style="margin-top: 10px;">Cuarto Año</p>
<p>Herramientas y soluciones tecnológicas cotidianas basadas en el mecanismo de la palanca</p>	<p>La información sobre objetos tecnológicos</p>
<p>Dedicación temporal</p>	
<p>3 horas semanales</p>	<p>3 horas semanales</p>
<p>Contenidos</p>	
<ul style="list-style-type: none"> • Herramientas o soluciones cotidianas basadas en el mecanismo de la palanca. 	<ul style="list-style-type: none"> • Análisis de la información que proveen los envases sobre los productos y su uso.
<ul style="list-style-type: none"> • La palanca como un mecanismo simple que permite facilitar el trabajo en una actividad determinada: palancas de primera y segunda especie. 	<ul style="list-style-type: none"> • Análisis de la información que provee la publicidad sobre los productos que promocionan.
<ul style="list-style-type: none"> • Aplicación de la palanca en la elaboración de mecanismos simples de uso cotidiano. 	<ul style="list-style-type: none"> • Necesidad del usuario de informarse sobre el producto. Derechos del consumidor.
	<ul style="list-style-type: none"> • Impacto de los envases y de la publicidad sobre el medio ambiente.



Semestre 1

Producción de soluciones tecnológicas simples

Este semestre está dirigido a que los alumnos y alumnas sensibilicen su mirada del entorno, identificando situaciones problemáticas, y reconozcan aquellas frente a las cuales pueden implementarse soluciones tecnológicas, es decir, que pueden ser solucionadas o aminoradas utilizando un procedimiento, una herramienta o un objeto. También interesa que los estudiantes se visualicen a sí mismos como constructores de soluciones tecnológicas, explorando diversas formas de elaborar objetos.

Esto se hace fundamental para promover en los estudiantes la noción de que ellos también son creadores de tecnología y desarrollar su capacidad creativa y de acción para el mejoramiento de su entorno.

Se pretende en este nivel profundizar y expandir las nociones aprendidas en NB1. En ese nivel los estudiantes reflexionan sobre la existencia de los objetos tecnológicos, y aprenden que han sido creados por las personas para satisfacer necesidades y así mejorar su calidad de vida. Se trata en NB2 de impulsarlos a imaginar y crear ellos mismos soluciones tecnológicas.

La secuencia metodológica para lograr este propósito es la siguiente:

1. Se sensibiliza la mirada de alumnos y alumnas hacia el entorno, conduciéndolos a observar situaciones-problema, y a reconocer aquellas frente a las cuales se podrían implementar soluciones tecnológicas.
2. Se les induce a crear ellos mismos soluciones frente a problemas sencillos.

3. Se les informa sobre soluciones tecnológicas de punta en el mundo, haciéndoles evidente que existe un permanente desarrollo en esta área, la cual abarca desde soluciones simples hasta sofisticadas tecnologías que incorporan muchos recursos y un conocimiento altamente especializado.
4. Se analizan diferentes soluciones tecnológicas, reconociendo que unas son mejores que otras.
5. Se los conduce a reconocer que la elaboración de un objeto tecnológico debe considerar determinados requerimientos, relacionados con la función que tendrá, sus usuarios y los recursos con que se cuenta (materiales, herramientas, etc.), que siempre son limitados.
6. Se conduce a los estudiantes a percibir que existen variadas posibilidades para ser activos en la elaboración de objetos, creando instancias para que ellos, a través de la realización de proyectos, puedan adaptar, combinar y transformar objetos tecnológicos.

Aprendizajes esperados e indicadores

Aprendizajes esperados	Indicadores
Reconocen situaciones problemáticas de su entorno a las cuales se les puede dar una solución tecnológica.	<ul style="list-style-type: none"> • Identifican situaciones problemáticas en actividades de su vida cotidiana. • Proponen soluciones tecnológicas simples para un problema. • Analizan críticamente las soluciones, identificando cómo responden al problema.
Reconocen distintas formas de hacer tecnología y realizan proyectos en estos ámbitos.	<ul style="list-style-type: none"> • Reconocen que hay distintas formas de elaborar un objeto tecnológico. • Ilustran ejemplos de combinación, transformación y adaptación de objetos tecnológicos. • Resuelven problemas que requieren para su solución de la adaptación, transformación, combinación o creación de objetos en un contexto determinado.
Establecen soluciones pertinentes a las necesidades del entorno.	<ul style="list-style-type: none"> • Antes de realizar un proyecto tecnológico, se cuestionan acerca de qué van a hacer, para quién, cómo y con qué. • Identifican requerimientos asociados a la elaboración de un objeto tecnológico. • En el diseño del objeto incorporan requerimientos que se desprenden de la función que este tiene que cumplir y de las características del usuario.

Actividades genéricas, ejemplos y observaciones al docente

Actividad 1

Distinguen problemas en el entorno cercano y proponen soluciones tecnológicas.

Ejemplo A

- La profesora o profesor organiza a los estudiantes en grupos de tres.

A cada grupo le entrega una tarjeta con la ilustración de una misma situación.

Si hay tiempo, hacen este ejercicio varias veces con distintas situaciones.

Los estudiantes analizan la situación que muestra la tarjeta, nombran distintos problemas que observan a partir de esta y los anotan en sus cuadernos.

Por ejemplo

1. Un niño en silla de ruedas está tratando de bajar una escalera. La escalera es empinada y no tiene baranda ni rampa.
2. Una niña está tratando de cambiar una ampolla. Está parada en la orilla de un piso muy bajo de tres patas. La ampolla está muy alta.
3. Un niño trata de llamar la atención al vendedor de un kiosco, pero la ventanilla está muy arriba y el vendedor no lo ve.



En el caso del niño tratando de bajar la escalera, los estudiantes podrían anotar problemas como los siguientes:

- Es imposible bajar una escalera en silla de ruedas.
- La escalera no tiene una rampa para que el niño pueda bajar.
- La niña se puede caer y golpear al tratar de bajar.

Para la situación en que se está cambiando una ampollita, podrían enunciar problemas tales como:

- La ampollita está demasiado alta.
- El piso que está usando la niña para cambiar la ampollita es muy bajo.
- La niña está parada muy en la orilla del piso.

Y para el caso del niño en el kiosco, los estudiantes podrían visualizar los siguientes problemas:

- El niño no alcanza a la ventanilla.
- La ventanilla del kiosco está muy alta.
- El vendedor sólo ve a las personas que alcanzan a la ventanilla.
- Hay mucho ruido y el vendedor no alcanza a escuchar que una persona que no alcanza a la ventanilla está tratando de llamar su atención.

Probablemente los estudiantes observarán diversos problemas en las distintas escenas.

El docente le pide a cada grupo que le cuente al curso los problemas que detectaron a partir de la situación mostrada por la imagen y los anota en el pizarrón.

El docente les hace ver cómo una misma situación se puede ver desde diferentes puntos de vista.

Luego, conversa con los estudiantes sobre los problemas detectados por el curso y entre todos eligen uno de los problemas de la lista al cual ellos le puedan dar una solución tecnológica, y proponen soluciones.

El docente explica que para una misma situación-problema pueden existir varias alternativas de solución.

Ejemplo B

- Los estudiantes resuelven en parejas la siguiente tarea que les entrega la profesora o profesor:

“Hoy ustedes han sido contratados por su pareja de juegos para ser detectives por un día.

El trabajo consiste en detectar situaciones que son un problema para su compañero o compañera.

Para ello, tienen que observar el tipo de actividades que él o ella realiza, cómo las realiza y las dificultades que tiene al realizarlas.

Deberán anotar en su cuaderno sus observaciones.

La única regla es que no tienen que molestar ni entorpecer las actividades de su compañero o compañera”.

Las parejas de juego se ponen de acuerdo en el día en que cada uno va a observar al otro. La observación se realiza durante un día de clases.

Una vez realizada la observación, cada uno le cuenta a su pareja los problemas que observó (por ejemplo: se le quiebra la punta del lápiz muy seguido, o se le pierde la goma, etc.).

Cada uno elige uno de los problemas que observó en su compañero o compañera, que pueda solucionarlo ideando un objeto tecnológico.

Exponen al curso el problema y la solución ideada, por ejemplo:

Problema: generalmente no sé dónde dejo la goma de borrar y pierdo tiempo buscándola. La solución es que voy a diseñar una forma de amarrar la goma al estuche.

El docente realiza preguntas a los estudiantes, tales como:

¿Se sorprendieron cuando su compañero les mencionó los problemas que encontró?

¿Quiénes ya sabían que tenían alguno de esos problemas?

Si sabían que existía ese problema, ¿por qué no lo habían solucionado con anterioridad?

¿Cómo se sienten habiendo solucionado el problema?

El docente les habla sobre la importancia de observar aquellas situaciones que nos causan problemas al usar, consumir o crear tecnología y la necesidad de solucionarlos para vivir mejor. Los estudiantes comparten experiencias con el curso sobre otros problemas que ellos tienen con respecto a actividades que impliquen el uso de tecnología.

Ejemplo C

- El docente invita a los estudiantes a mirar el entorno de la sala de clases y a enunciar problemas que ellos observan, por ejemplo:

Están todas las mochilas desparramadas en los pasillos de la sala de clases; el vidrio de una ventana de la sala está roto y hace frío; cuesta escuchar, por la bulla de la sala del lado; las sillas son muy chicas.

El docente anota en el pizarrón los problemas enunciados por los estudiantes y analiza uno de ellos con el curso haciendo preguntas como las siguientes: ¿Para cuántos de ustedes es un problema que las mochilas estén botadas en los pasillos de la sala? ¿Por qué sienten que el hecho de que las mochilas estén tiradas en los pasillo es un problema?

Si hay estudiantes a los cuales la situación mencionada no les parece un problema, el docente aprovecha esta instancia para destacar la idea de que lo que es un problema para algunos, no lo es necesariamente para otros.

Los estudiantes, en grupos, analizan uno de los problemas anotados en la pizarra con el cual se sientan identificados, contestando preguntas como: ¿Qué medidas se podrían tomar para

que las mochilas dejen de ser un problema? ¿Dónde colocarían las mochilas para que dejen de ser un problema?

Cada grupo describe el problema que analizó y la solución que ha ideado.

El docente comenta con el curso las soluciones presentadas, realizando sugerencias cuando estimen que una solución no es viable de implementar por ellos o no apunta a la solución del problema.

Cada grupo implementa la solución ideada. Para ello, si es necesario, traen las herramientas y materiales requeridos, y desarrollan la actividad, manteniendo orden y limpieza.



OBSERVACIONES AL DOCENTE

Esta actividad persigue desarrollar en los alumnos y alumnas la habilidad para observar críticamente las actividades que realizan en el entorno tecnológico y detectar problemas en ese ámbito como usuarios, consumidores y creadores de tecnología. Esto es fundamental para que puedan ser propositivos y activos en el mejoramiento y creación de su entorno tecnológico, ya que para ello es fundamental contar con un propósito claro.

El docente puede reforzar el desarrollo de esta habilidad de observación, promoviendo en los estudiantes el hábito de cuestionar la eficiencia o eficacia de las actividades que realizan cuando usan o consumen objetos tecnológicos; por ejemplo, si sienten que se les hace difícil vestirse (ponerse los zapatos u otra acción del vestir), utilizar alguna herramienta (de tipo escolar, culinaria, para trabajar la tierra, etc.). Para ello deben observar qué hacen y cómo lo hacen, qué podrían mejorar y cómo.

Es importante que el docente comprenda el alcance del término “situación-problema” utilizado en este programa. Queremos que el estudiante aprecie en su entorno situaciones tecnológicas que son problemáticas, y que atribuya el problema a su diseño. Por ejemplo: una persona se pega en la cabeza con el marco de una ventana. Esa acción la podría tomar de dos formas distintas: una sería decir “que tonta soy”, otra sería: “esta ventana está mal diseñada, debería abrir hacia fuera”. La segunda reacción es la que buscamos que los estudiantes desarrollen: ver una situación-problema como algo rediseñable.

Actividad 2

Indagan sobre diversas soluciones tecnológicas desarrolladas en el mundo.

Ejemplo A

- El docente expone a los estudiantes diferentes soluciones tecnológicas que se han inventado para satisfacer distintas necesidades de las personas, por ejemplo, en el área de la salud, alimentación, transporte, comunicaciones, etc. Explica a los estudiantes que existen muchos grupos de personas en universidades, institutos y centros de investigación alrededor del mundo que están permanentemente buscando la forma de crear nuevas tecnologías o mejorar las existentes.

Los estudiantes escogen uno de los desarrollos tecnológicos mencionados por el docente u otro de su interés y buscan información relativa a: quién lo ha inventado, en qué aspectos ha ayudado a las personas, etc.

Por ejemplo

Los científicos han desarrollado medicina y equipos médicos que nos permiten tratar las enfermedades en forma más eficiente: descubrimiento de la penicilina (1928), vacuna contra pestes (1953), vacuna contra la poliomelitis (1954), la insulina (1920), entre otros.

Los estudiantes escogen uno de estos casos y buscan información sobre el nombre de la o las personas responsables (si se conocen), y beneficios que ha aportado esta tecnología a las personas, y consecuencias negativas si las hay. Exponen el trabajo al curso.

Con el docente, conversan sobre la importancia de los aportes tecnológicos en los ámbitos investigados.

Ejemplo B

- El docente presenta a los estudiantes una lista con diversas tecnologías de desarrollo reciente. Los estudiantes escogen una de ellas e indagan en qué consiste, cómo se verán beneficiadas las personas con esa tecnología, qué costos sociales (si es que los hay) se visualizan.

Por ejemplo

Actualmente se está intentando el desarrollo de una **vacuna contra el cáncer** (Kevin Bonsor). Para combatir el cáncer se utilizan distintos métodos: la cirugía, radiación, quimioterapia, terapia de hormonas, inmunoterapia. <http://www.howstuffworks.com>

Cirugía robótica. La primera generación de cirugía robótica ya está siendo instalada en salas de operaciones alrededor del mundo. El último objetivo de esta área es desarrollar un robot que opere un corazón palpitando sin la necesidad de abrir el pecho. Recientemente se han desarrollado tres robots quirúrgicos: el da Vinci Surgical System, el ZEUS Robotic Surgical System y el AESOP Robotic System. <http://www.howstuffworks.com>

Visión artificial. Varios grupos de científicos han desarrollado un microchip de silicón que crea visión artificial. Para ello están creando aparatos que traduzcan imágenes en pulsos eléctricos. Estos aparatos se implantan en el ojo, se alimentan por una fuente de poder y son biocompatibles con los tejidos del ojo.

Ambientes holográficos. Los científicos están desarrollando una nueva tecnología comunicacional que permitirá a personas tocar e interactuar con imágenes holográficas en un ambiente simulado, aun estando a miles de kilómetros de distancia. <http://www.howstuffworks.com>

Patineta aérea. Kevin Inkster inventó la primera patineta aérea comercial llamada "Airboard". El Airboard es básicamente un vehículo soportado e impulsado por un colchón de aire. En la inauguración de las Olimpiadas del 2000, Inkster dio una vuelta alrededor del estadio parado sobre su Airboard. <http://www.howstuffworks.com>

Presentan la información al curso. Dan su opinión personal sobre la importancia de estos desarrollos tecnológicos.



OBSERVACIONES AL DOCENTE

Esta actividad tiene como propósito que los estudiantes aprecien la amplitud de los nuevos desarrollos tecnológicos y su aporte en cuanto a las mejoras de su calidad de vida. También, que comprendan que existe un desarrollo permanente en esta área que abarca desde soluciones simples hasta sofisticadas tecnologías que incorporan muchos recursos y un conocimiento altamente especializado.

Actividad 3

Analizan críticamente soluciones tecnológicas.

Ejemplo A

- El docente presenta a los estudiantes distintos objetos que han sido ideados para solucionar un problema del mismo tipo: por ejemplo, tipos de destapadores (sacacorcho, destapadores de botellas, abridores de lata), tipos de objetos para juntar papeles (clips, corchetes, archivadores, acoclips) tipos de asientos (sillas, pisos, bancas, cojines).

Los estudiantes, en grupos, escogen un tipo de objetos traídos por el docente (por ejemplo, distintos tipos de destapadores) u otros de su preferencia. Los analizan comparativamente según los siguientes aspectos: cumplimiento del objetivo, facilidad de uso, durabilidad, estética, seguridad.

Cada grupo presenta al curso su análisis.

Con la ayuda del docente, reflexionan acerca de que usualmente existe más de una solución para un problema determinado, y que unas pueden ser mejores que otras. Los estudiantes identifican ejemplos de su vida cotidiana.

Con la ayuda del docente, comentan que una solución puede ser muy buena en un contexto, pero mala en otro. Los estudiantes buscan ejemplos para ilustrar este punto. Los traen a la sala y los presentan al curso.

Ejemplo B

- El docente presenta a los estudiantes una situación-problema a la cual ellos presentan una solución mediante la elaboración de un objeto.

Por ejemplo

“Matilde está en primer año básico y todos los días le gusta llevar una fruta de colación al colegio. El problema es que cuando lleva una fruta delicada, como plátano, durazno, uva, higos, etc., esta se aplasta o rompe al interior de la mochila ensuciando sus cuadernos y la misma mochila”.

Los estudiantes, en grupos de tres, diseñan una solución para el problema y la realizan. Cada grupo presenta la solución al curso.

Con la ayuda del docente, el curso analiza críticamente las soluciones planteadas utilizando los siguientes criterios: efectividad de la solución para el problema descrito, facilidad de uso, costo de la solución.

Escogen la solución que a su juicio resuelve de mejor forma el problema.

Ejemplo C

- Indagan soluciones tecnológicas que han tenido un efecto negativo para las personas o han sido un fracaso.

El docente explica un ejemplo, como el caso del asbesto utilizado en la construcción, seguridad en los juguetes, químicos en la agricultura, ventilación en edificios, etc.

Pide a los estudiantes que en grupos busquen información sobre una solución tecnológica que:

1. ha tenido consecuencias negativas para la salud de las personas, o
2. ha fracasado por su diseño.

Preparan una presentación con la información obtenida y la exponen al curso.

Con la ayuda del docente, reflexionan sobre los impactos que estos ejemplos han significado para las personas. También reflexionan sobre otros ejemplos en que el mal uso de una tecnología produce impactos que tienen grandes costos como, por ejemplo, conducir un auto a exceso de velocidad o sin hacerle las revisiones técnicas que corresponden.



OBSERVACIONES AL DOCENTE

Analizar distintas soluciones a un mismo problema permite que los estudiantes comprendan que no existe una solución única. Además, que existen soluciones más efectivas y viables de realizar que otras. En el caso del ejemplo C, la actividad está orientada a que los estudiantes reconozcan que un mal diseño o decisión tecnológica puede tener enormes impactos para las personas, más que conocer aspectos técnicos de un diseño en particular.

Actividad 4

Identifican y consideran los requerimientos necesarios en el momento de elaborar una solución tecnológica.

Ejemplo A

- El docente propone a los estudiantes el siguiente proyecto:

Diseñar y elaborar un juguete para un niño o niña entre 6 meses y un año de edad.

El juguete deberá ser:

- entretenido;
- tiene que tener colores y producir algún sonido;
- no puede ser tóxico;
- no puede ser peligroso al manipularlo.

Los estudiantes, con la ayuda del docente, completan un cuadro con los datos que se les ha entregado:

Qué:	Para quién:	Cómo:	Con qué:
Elaborar un juguete	Para un niño entre 6 meses y 1 año		
Requerimientos			
Debe tener colores y producir algún sonido. Tiene que ser excitante y entretenido.	No puede ser tóxico. No puede ser peligroso al manipularse. No puede tener partes pequeñas desmontables.		

Con la ayuda del profesor o profesora, los estudiantes analizan la tarea. Por ejemplo, el docente les pregunta: ¿Ustedes conocen juguetes que sean entretenidos para una guagua entre 6 meses y un año? ¿Qué características tienen esos juguetes? ¿Son para que las guaguas solo los miren?, ¿o también los toquen? ¿De qué colores son normalmente los juguetes para niños de esa edad? Los que tienen hermanos o hermanas de esa edad, ¿han observado con qué cosa ellos se entretienen más?, etc.

Los estudiantes traen juguetes de sus hermanos chicos a la sala de clases. Observan su diseño, color, material, efectos, etc.

En grupos de tres, los estudiantes deciden qué van a construir y hacen un diseño. Antes de comenzar a realizar el diseño terminan de llenar la tabla con las ideas de qué juguete específicamente van a elaborar, cómo y con qué lo van a hacer.

El diseño debe responder a todos los requerimientos entregados por el docente.

Cada grupo presenta su diseño al curso. Cuentan los problemas que tuvieron para incorporar los requerimientos en el diseño.

El docente guía un juego de imaginación, tratando de visualizar qué objeto hubiesen diseñado al modificar los requerimientos de la tarea. Por ejemplo, fijar la edad del usuario del juguete en ocho años. “Imaginen a un niño de ocho años jugando con el juguete que acaban de diseñar, ¿se entretendría? ¿qué tipo de juguete sería entretenido para un niño o niña de ocho años?, etc.

El docente les habla de la importancia de tener claridad, al momento de diseñar un objeto, sobre aspectos que son claves para su elaboración, tales como el propósito que tendrá y a quién estará dirigido.

Elaboran el juguete previamente diseñado. Para ello se organizan y consiguen los materiales y herramientas necesarios.

Ejemplo B

- El docente presenta a los estudiantes el siguiente caso:

“La prima de María avisó que viene a almorzar. María sabe que su prima no puede comer cualquier cosa, porque tiene problemas de colesterol, pero no sabe qué cosas puede comer. Además, como le avisó a última hora, no tendrá más que treinta minutos para preparar algo”.

El docente pide a los estudiantes que ayuden a María sugiriéndole qué le puede dar de almuerzo a su prima.

Antes de comenzar con la elaboración de la comida, responden las siguientes preguntas: qué van a hacer, para quién, cómo y con qué.

Definen los requerimientos que se desprenden de las respuestas a esas preguntas.

Los estudiantes, con la ayuda del docente, completan un cuadro. Por ejemplo:

Qué:	Para quién:	Cómo:	Con qué:
Elaborar un almuerzo	Para la prima de María	En forma simple y rápida.	Ensaladas frescas, quesillo, carnes blancas sin grasa, postres de leche descremada.
Requerimientos			
Tienen que disponer de herramientas para elaborar la comida, elementos y una mesa para servirla.	Tiene problemas de colesterol, por lo tanto, no puede comer comidas grasas.	Tiene que ser algo rápido que no tome más de treinta minutos en preparar.	Con los alimentos que haya en la casa.

Los estudiantes, en grupos, indagan en la biblioteca, en el computador o en sus casas, los alimentos que puede comer una persona con el colesterol alto.

Luego proponen un plato que se pueda realizar en diez minutos. Traen esos elementos al colegio y elaboran el menú que María le ofrecerá a su prima.

El docente les habla de la importancia de tener claridad, en el momento de diseñar un objeto, sobre los materiales, herramientas y otros requerimientos que son centrales de considerar para su elaboración. Por ejemplo, si María no hubiera considerado la enfermedad de su prima, esta se hubiera enfermado; o si María planifica hacer un almuerzo complicado, no hubieran tenido tiempo para almorzar.

Ejemplo C

- En grupos, proponen la elaboración de un objeto tecnológico, estableciendo los requerimientos necesarios, y le encargan a otro grupo que la realice.

Por ejemplo

Elaborar un sombrero para él o ella.

Requerimientos: es para la lluvia, no se debe volar con el viento, tiene que ser liviano.

Con la ayuda del docente, analizan la viabilidad de elaborar los objetos y la factibilidad de cumplir con los requerimientos de la tarea.

Antes de entregar la tarea a otro grupo para que la realice, le hacen los ajustes que salieron del análisis. El docente revisa que todas las tareas sean posibles de ser realizadas por los estudiantes.

Los estudiantes elaboran los objetos.

Hacen una exposición con los objetos elaborados. Los grupos le cuentan al curso los problemas que tuvieron para poder cumplir con los requerimientos impuestos en la tarea.



OBSERVACIONES AL DOCENTE

Esta actividad tiene el propósito de focalizar la atención de los alumnas y alumnos en que existe una diversidad de requerimientos o restricciones que es necesario considerar al momento de diseñar y elaborar un objeto tecnológico para que este sirva eficientemente los propósitos previstos. Estos requerimientos pueden ser de distinta índole, por ejemplo, provenir de exigencias que ponga el usuario del objeto, como es el caso que se muestra en el ejemplo del juguete o de la prima de María. Si al momento de construir el objeto no se considera la edad de la persona que lo va a usar, los resultados pueden ser negativos. En el caso de la prima de María, si no se considera su enfermedad al momento de decidir qué comida le ofrecerá, el almuerzo podría terminar en un fiasco.

Los requerimientos también provienen de la función que tiene que cumplir el objeto, por ejemplo, si queremos un objeto que nos permita trasladar líquido en la mochila del colegio, no podemos utilizar un material permeable, ni que se raje o rompa fácilmente.

Asimismo, los requerimientos pueden provenir de las restricciones económicas (por ejemplo, contamos con tal presupuesto, o no contamos con presupuesto, o el presupuesto es muy limitado, etc.), de materiales y herramientas, o culturales del contexto (por ejemplo, la religión no permite que ..., o es socialmente mal visto que..., o a las niñas les gusta..., etc.).

Actividad 5

Elaboran un objeto a partir de la combinación de dos o más de ellos.

Ejemplo

- Con la ayuda del docente, analizan distintos objetos que son el resultado de un proceso de combinación, por ejemplo: un libro de cuentos que al presionar una imagen se escucha un sonido o una frase; lentes ópticos con lentillas para el sol que se levantan o se colocan sobre los primeros según la necesidad; regla con lupa, que se puede usar indistintamente en ambas modalidades; estuche-calculadora; estuche-regla; agenda-reloj-calculadora; zapatillas con sonido, joyero con música, un cepillo de pelo con espejo, un lápiz labial con espejo, etc., estableciendo cuáles fueron los objetos combinados.

Recortan de diarios y revistas imágenes de objetos que sean el resultado de un proceso de combinación de distintos objetos y las pegan en el cuaderno. Al lado de cada imagen anotan o recortan y pegan los objetos combinados en el producto final. Por ejemplo, en una radio-reloj, la combinación de un radio receptor y de un reloj digital.

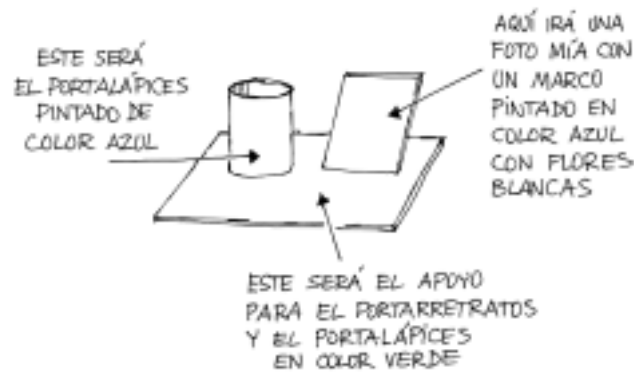
Piensen y/o imaginen qué objetos les gustaría combinar para obtener otro con funciones deseadas por ellos. Por ejemplo, zapatillas con ruedas para poder patinar o caminar según lo requiera (combinación del zapato con patín), mochila con radio para ir escuchando música camino al colegio (combinación mochila-radio), un cuento con imágenes dinámicas de forma que al leer se observen los personajes en movimiento (combinación libro-cine), u otro.

A partir de intereses particulares o de un contexto dado por el profesor o profesora, proponen la elaboración de objetos que representen procesos de combinación. Por ejemplo, la necesidad de hacer un regalo para la mamá o el papá.

Hacen un dibujo o bosquejo y descripción del objeto que van a elaborar, señalando forma, color, disposición, tamaño, etc.

Algunos ejemplos de objetos combinados que pueden elaborar son: un estuche-regla, un portalápices-calendario, un portarrecados-calendario, etc.

Por ejemplo, si quieren elaborar un portalápices-portarretratos para la mamá, el bosquejo podría ser el siguiente:



Establecen los objetos que combinarán para obtener el objeto deseado.

Describen las funciones de los objetos por separado y las funciones del objeto que diseñarán, resultante de la combinación.

Ayudados por el docente, establecen los materiales a partir de los cuales elaborarán el objeto.

Enuncian las acciones que son necesarias y señalan las herramientas que requerirán.

Planifican la intervención considerando la secuencia de acciones y los materiales y herramientas necesarias para desarrollar cada una de las acciones. Se organizan y distribuyen las tareas al interior del grupo de trabajo.

Por ejemplo

Objeto: portalápices-portarretratos

Planificación:

Orden de las acciones	Herramientas y materiales
1. Establecer la medidas que tendrán la base y el portarretratos.	Lápiz, regla.
2. Marcar la base en el cartón y cortarla.	Un trozo pequeño de cartón, lápiz, regla, cuchillo cartonero.
3. Marcar y cortar la base del portarretratos y del marco en cartulina.	Cartulina gruesa, lápiz, tijera, regla.
Etc.	

Elaboran el objeto aplicando normas de seguridad en la ejecución de las tareas.

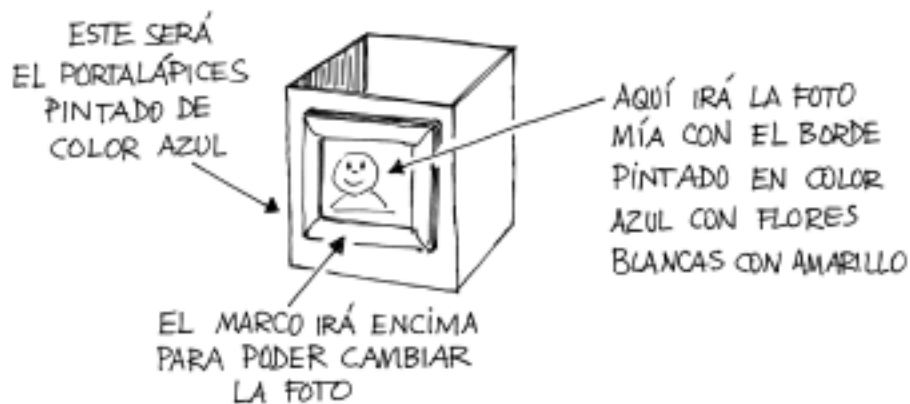
Una vez terminado el objeto, lo presentan al curso describiendo el proceso vivido, reflexionando sobre aspectos tales como si les gustó, cómo quedó o si resultó como lo habían pensado, si funciona bien o si quedó bien armado, si tuvieron dificultades, cuáles y cómo las superaron, etc.



OBSERVACIONES AL DOCENTE

Es de importancia que los niños y niñas conozcan acerca del buen uso y los riesgos del cuchillo cartonero. Para ello se sugiere que al inicio de la actividad el docente indique las partes de esta herramienta y realice una demostración práctica de la forma en que debe ser usada. Es conveniente que el docente introduzca las siguientes normas de seguridad: Cuando no se esté usando, mantenerlo siempre sobre la mesa con el cuchillo retráctil guardado y con seguro. Nunca caminar ni hacer movimientos en el aire con el cuchillo expuesto. No llevar el cuchillo cartonero en la mochila. También se sugiere que el docente guarde los cuchillos cartoneros en un lugar seguro y los reparta solo cuando los tengan que utilizar.

Es importante proporcionar el espacio suficiente para que los estudiantes puedan hacer sus propuestas personales con suficiente libertad. Por ejemplo, otro grupo puede producir el siguiente objeto:



Actividad 6

Elaboran un objeto a partir de la transformación de objetos en desuso, o a partir del uso de materiales de desecho.

Ejemplo A

- El profesor o profesora entrega a sus estudiantes una tarjeta con el siguiente texto:

“El alcalde de la ciudad está determinado a promover acciones de emprendimiento entre los jóvenes de su comuna. Para ello lanza una primera campaña entre los estudiantes de Tercer Año Básico, enviando a los establecimientos el siguiente comunicado:

Estimadas alumnas y alumnos de Tercer Año Básico:

Entre las metas propuestas por mi alcaldía, está la de disminuir la basura que se produce en esta comuna. La tarea no es fácil, y por ello quiero solicitarles su ayuda en proponer ideas concretas para convertir materiales de desecho u objetos que ya no sirven en productos de valor.

Desde ya, quedan todos invitados a exponer e intercambiar sus productos en la primera Feria de Emprendimiento, que realizará trimestralmente la Alcaldía. Se les notificará lugar, fecha y hora”.

Los estudiantes, en parejas, hacen una lista de objetos que se desechan en sus casas y que podrían ser utilizados para hacer algo de valor (por ejemplo, restos de género; envoltorios; latas de bebida; botellas de vidrio; productos de limpieza, tales como escobas o escobillas de dientes; papeles; corchos; envases, etc.).

Con la ayuda del docente, realizan una “lluvia de ideas” de objetos que se pueden realizar a partir de la lista, por ejemplo, hacer pasadores para el pelo a partir de escobillas de diente; elaborar manteles o individuales a partir de restos de género; elaborar una bandeja a partir de latas de bebida; hacer vasos a partir de botellas de vidrio.

La profesora o profesor anota las ideas en el pizarrón.

Analizan las distintas ideas que están en la pizarra, determinando si son factibles de realizar, cuáles necesitan de la supervisión y/o ayuda de un adulto, herramientas que se necesitarían, etc.

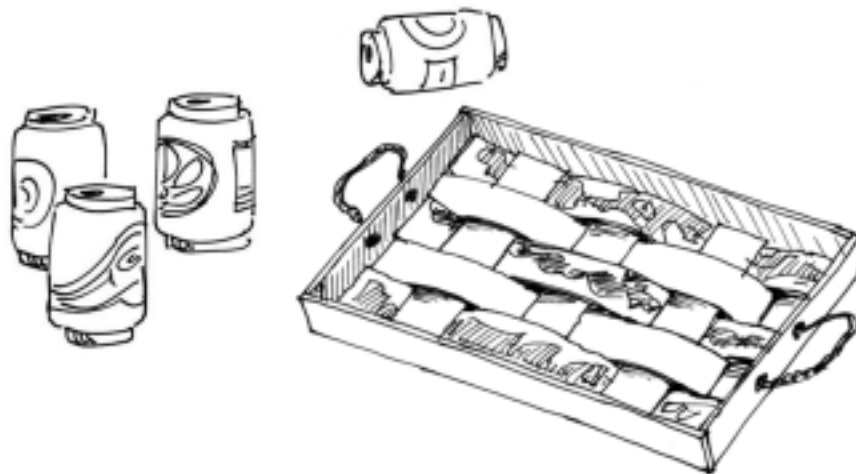
Cada pareja determina su proyecto y las acciones para recolectar el material en desuso que necesita (por ejemplo, diseñan una estrategia para recolectar latas de bebida para hacer una bandeja. Esta puede consistir en dejar en la puerta del establecimiento una caja con un tarro de bebida dibujado en un letrero, y pasar por los cursos explicando el proyecto y motivando a los estudiantes para que dejen en la caja latas de bebida vacías).

Con el material recolectado, imaginan distintas posibilidades para elaborar el objeto propuesto. Hacen una “lluvia de ideas” y las escriben en su cuaderno (por ejemplo, en el caso de hacer una bandeja con latas de bebida: cortan la tapa y la base del tarro; hacen tiras con el resto de la lata, trenzan la lata formando la base de la bandeja, usan las tapas de la lata para construir el borde de la bandeja y las unen amarrando una a otra.

Realizan un bosquejo del objeto que van a realizar escribiendo sus características.

Por ejemplo

Objeto: bandeja con latas de bebida.



Hacen una planificación con las actividades que tienen que realizar, los materiales y herramientas que necesitarán para cada actividad, la persona responsable y la fecha de entrega. Para ello llenan un tabla que les entrega el docente.

Por ejemplo

Actividad	Responsable	Materiales	Herramientas	Fecha
Campaña de recolección de material				
Escribir una carta para pedir permiso al director para recolectar material en el colegio.	María		Reservar el computador	Lunes 3
Colocar un contenedor donde se solicite a los estudiantes de la escuela que depositen latas de bebidas.	Juan			Lunes 10

Revisan la planificación con la profesora o el profesor y le hacen los ajustes necesarios.

Una vez realizado el proyecto, se realiza una muestra al interior del establecimiento escolar. Con la ayuda del docente, pueden elaborar un cartel que muestre la cantidad y tipos de objetos y materiales que tenían como destino la basura y que fueron transformados en los productos expuestos.

Ejemplo B

- A partir de diferentes objetos presentados por la profesora o el profesor, imaginan posibles transformaciones para asignarles una función distinta, por ejemplo: una caja de zapatos la forran por fuera, le ponen divisiones internas y la transforman en una caja para útiles escolares (lápices, goma, regla, etc.); un tarro de café lo forran por fuera, le hacen un hoyo en la tapa y lo transforman en alcancía; a una polera le quitan las mangas, del borde inferior cortan una huincha para hacer un tirador, la cosen por el cuello y los costados, y la convierten en un bolso, etc.

En parejas, seleccionan uno de los objetos traídos por el docente y analizan distintas posibilidades de transformación que estos tienen.

Discuten la factibilidad de realizar cada una de ellas y eligen la más posible.

Hacen un bosquejo de la idea, la discuten con el profesor o profesora.

Deducen las acciones que son necesarias para realizar la idea.

Escriben una secuencia con estas acciones y las describen mediante tablas, esquemas o diagramas.

Utilizan el computador si tienen acceso, y graban el trabajo para hacerle las modificaciones necesarias.

Por ejemplo

Objeto original-Objeto transformado	Secuencia de acciones necesarias para la transformación del objeto:						
Transformar tarro de café en alcancía.	Limpiar el tarro por dentro. Secarlo bien.	Retirar la etiqueta del exterior y los restos de pegamento.	Decidir la decoración.	Decorar el tarro.	Determinar y obtener los materiales necesarios.	Hacer un hoyo en la tapa en que quepa todo tipo de monedas y sellar para que no puedan salir.	Cerrar y sellar el tarro con la tapa ya decorada y horadada.

Señalan para cada una de las tareas identificadas los materiales y herramientas que necesitan.

Determinan aquellas acciones en que necesitan aprender el uso de alguna herramienta o técnica, de la supervisión de un adulto o de equipamiento especial de protección.

Hacen un cuadro con esa información.

Por ejemplo

Proceso de adaptación o transformación de un tarro de café en una alcancía:					
Secuencia de tareas	Limpiar el tarro por dentro.	Retirar la etiqueta del exterior y los restos de pegamento.		Hacer un hoyo en la tapa.	
Materiales y herramientas	Posibilidades: agua, detergente, paño, escobilla o esponja.	Posibilidades: la mano, tijera, una esponja metálica o plástica, detergente, agua caliente.		Martillo y cincel (herramientas didácticas).	
Asesoría de un adulto				Aprender la técnica. Supervisión.	

Se organizan y distribuyen el trabajo disponiendo de los materiales y herramientas necesarias para la intervención del objeto.

Con la ayuda del docente, señalan acciones de los distintos proyectos que podrían conducir a un accidente, por ejemplo, usar un cuchillo para cartón apoyando lo que va a cortar contra el cuerpo. Establecen las normas de seguridad que deben tener en cuenta en el uso de los materiales y las herramientas para realizar la intervención. Las anotan en su cuaderno.

Realizan la intervención del objeto manteniendo condiciones de seguridad e higiene. Guardan los materiales y herramientas en forma apropiada después de su uso.

Muestran el objeto y presentan una apreciación del resultado de sus trabajos: qué les parece como quedó, es como lo habían pensado, funciona adecuadamente, cómo podrían mejorarlo, etc., y describen una síntesis del proceso realizado (cómo lo hicieron, las dificultades que tuvieron y la forma en que las superaron).

Actividad 7

Adaptan un objeto para cumplir con requerimientos específicos sin alterar la función.

Ejemplo

- Buscan ejemplos de objetos que podrían intervenir sin cambiarle su función, por ejemplo, acortar la regla para que quepa en el estuche; forrar una caja de cartón con plástico por dentro para guardar algo húmedo; cortar la basta de un vestido o pantalón para que le quede bien a una persona más baja; alargar la basta de un vestido o pantalón para que le quede bien a una persona más alta; cortar las patas a un mueble para que quede a una altura más conveniente.

Relatan experiencias en que ellos han realizado este tipo de intervención en objetos.

La profesora anota los ejemplos entregados por los estudiantes y evalúan la posibilidad de realizar alguno de ellos.

Los estudiantes, en grupos, eligen una alternativa y la realizan.

Actividad 8

Sistematizan las distintas acciones que pueden emprender para elaborar objetos tecnológicos.

Ejemplo

La profesora o el profesor hace un cierre con una actividad que motive a los estudiantes a reflexionar sobre las distintas acciones que pueden realizar con respecto a la intervención o creación de objetos tecnológicos.

Para ello puede aludir a los mismos ejemplos trabajados por los alumnos y alumnas y mostrar diapositivas de distintas acciones de intervenciones que pueden realizar las personas sobre objetos tecnológicos, contemplando las siguientes:

Adaptación de objetos tecnológicos como, por ejemplo, un mueble al que se le han cortado sus patas con el fin de que quepa al interior de una pieza, o vestido o pantalón que se ha achicado o alargado para que alguien de distinta talla pueda usarlo. La adaptación de un objeto implica una modificación de este, pero sin cambiar la función que cumple.

Transformación de objetos y materiales en desuso para hacer de ellos objetos de valor, por ejemplo, transformar un pantalón de un joven en una falda para una niña, una botella plástica desechable en una regadera para el césped, arreglar un envase de vidrio para guardar especias en la cocina decorando su exterior, usar la base de una botella desechable como macetero. En este caso los objetos son modificados otorgándoles una nueva función, distinta a la que tenían originalmente.

Combinación de objetos, por ejemplo, un lápiz con goma, un lápiz-reloj, una radio-reloj, un portalápices con calendario, lentes que combinan vidrios de aumento con vidrios oscuros para el sol, y otros más sofisticados como un multimedia, etc. En la combinación se crea un nuevo objeto a partir de la conjunción de dos o más objetos que conservan sus funciones iniciales en el objeto elaborado.

Creación de un objeto nuevo, por ejemplo, hacer una olla de greda, hacer una torta de galletas de champagne, manjar y otros elementos o de cuchuflés, etc.

Los estudiantes relatan sus experiencias personales con respecto a los tipos de intervención mostradas por el docente, contando a sus pares sobre objetos que existen en sus casas que son el resultado de alguno de esos procesos.



OBSERVACIONES AL DOCENTE

Es importante que los estudiantes comprendan que existen muchas acciones que pueden desarrollar relacionadas con la creación de objetos tecnológicos. Para ello se les muestran distintas posibilidades que existen en su medio y se les da la oportunidad para desarrollar la imaginación e interés por la creación de objetos tecnológicos. Interesa que los estudiantes se perciban como actores en la creación de la tecnología y que, finalmente, comprendan que el entorno artificial es de exclusiva responsabilidad de las personas, entre las cuales están ellos mismos.

Sugerencias para la evaluación

Para llevar a cabo el proceso de evaluación es necesario considerar los aprendizajes esperados y los indicadores planteados al comienzo de este semestre. Su realización puede efectuarse a través de modalidades como las siguientes:

1. Evaluación de los diferentes trabajos parciales y finales producidos por los estudiantes durante el desarrollo del semestre.

El profesor o profesora puede evaluar el nivel de logro de los aprendizajes esperados mediante la observación y evaluación de las actividades que los estudiantes realizan durante este período. A continuación se entrega un cuadro que incluye pistas sobre qué actividades son especialmente propicias para la observación del desarrollo de ciertos aprendizajes.

Aprendizajes esperados	Actividades
Reconocen situaciones problemáticas de su entorno a las cuales se les puede dar una solución tecnológica.	1, 2, 3
Reconocen distintas formas de hacer tecnología y realizan proyectos en estos ámbitos.	5, 6, 7
Identifican requerimientos asociados a la elaboración de un objeto tecnológico.	4

2. Ejemplos para la evaluación de resultados.

A continuación se presentan ejemplos de actividades para evaluar algunos de los aprendizajes esperados del semestre.

Ejemplo A

Aprendizajes esperados

Reconocen situaciones problemáticas de su entorno a las cuales se les puede dar una solución tecnológica.

Actividad de evaluación

A partir de la siguiente ilustración, el estudiante identifica y describe la situación problemática, sus causas, y propone vías de solución. Evalúa las soluciones que propone.



Criterios de evaluación

Observe el cumplimiento de los siguientes indicadores.

El alumno o alumna:

- Identifica situaciones problemáticas en actividades de su vida cotidiana.
- Propone soluciones tecnológicas simples para un problema.
- Analiza críticamente las soluciones identificando cómo responden al problema.

Ejemplo B**Aprendizajes esperados**

Identifican requerimientos asociados a la elaboración de un objeto tecnológico.

Actividad de evaluación

Los estudiantes elaboran un calendario con las fechas de cumpleaños de los compañeros y compañeras del curso, que responda a los siguientes requerimientos:

- Los doce meses deberán estar distribuidos en dos hojas de bloc.
- Las fechas en que haya cumpleaños deberán ir de otro color que el resto.
- Si un cumpleaños cae un día feriado, la fecha se deberá encerrar en un círculo de otro color.
- Bajo la fecha deberá ir el nombre del niño o niña que está de cumpleaños.

Criterios de evaluación

Observe el cumplimiento de los siguientes indicadores.

El alumno o alumna:

- Antes de realizar un proyecto tecnológico, se cuestiona acerca de qué va a hacer, para quién, cómo y con qué.
- Identifica requerimientos asociados a la elaboración de un objeto tecnológico.
- En el diseño del objeto incorpora requerimientos que se desprenden de la función que este tiene que cumplir y de las características del usuario.

Ejemplo C

Aprendizajes esperados

Reconocen distintas formas de hacer tecnología y realizan proyectos en estos ámbitos.

Actividad de evaluación

El docente les entrega una botella plástica desechable (u otro objeto) y les solicita que propongan formas de transformación para darle un nuevo uso. Los estudiantes proponen un diseño del objeto transformado, describiendo su nueva función y forma de funcionamiento.

Criterios de evaluación

Observe el cumplimiento de los siguientes indicadores.

El alumno o alumna:

- Reconoce que hay distintas formas de elaborar un objeto tecnológico.
- Resuelve problemas que requieren para su solución de la adaptación, transformación, combinación o creación de objetos en un contexto determinado.



Semestre 2

Intervención del entorno natural al elaborar y eliminar objetos tecnológicos

En este semestre se analizan las relaciones entre elaboración de productos tecnológicos y el entorno natural, en dos sentidos. Por una parte, reconociendo el origen, en última instancia, natural de todos los materiales y la importancia de los recursos naturales en la elaboración de productos tecnológicos. Por la otra, estudiando el problema que se genera con la eliminación de productos y desechos, y la importancia que tiene considerar este aspecto en la elaboración de tecnología. En ambos casos se sensibiliza a los estudiantes respecto a la relevancia de cuidar el medio ambiente, reconociendo conductas específicas que son un aporte a la conservación del medio y que pueden ser incorporadas en sus rutinas diarias.

El trabajo sobre materiales que se realiza en este semestre parte por que los alumnos y alumnas aprendan a reconocer los materiales de que están hechos objetos concretos. Luego, exploran el origen de estos materiales, distinguiendo entre naturales y artificiales, según si se pueden reconocer en la naturaleza (por ejemplo, la lana), o son producidos por el ser humano y, por ende, no se pueden identificar en la naturaleza (por ejemplo, el poliéster); reconociendo, al mismo tiempo, que todos los materiales, naturales o artificiales, se obtienen o elaboran a partir de recursos naturales. A continuación, los alumnos reconocen la importancia de determinados recursos naturales, identificando acciones específicas de cuidado de estos, especialmente como usuarios de productos en cuya elaboración estos se han utilizado.

Vinculado con lo anterior, se incluye en el semestre un trabajo sistemático relacionado con el manejo de la basura. Importa aquí estimular la conciencia de los niños y

niñas respecto al problema que implica la eliminación de desechos, destacando la importancia medioambiental que tiene, tanto reducir la cantidad de basura que se produce, como aprovecharla. Para lograr este propósito los alumnos y alumnas deben en primer lugar reconocerse a sí mismos como productores de basura, distinguir que cada uno produce distintos tipos de basura, diferenciando entre basura orgánica e inorgánica. Luego, examinan posibilidades de reutilización y reciclaje de la basura, elaborando objetos a partir de desechos. Por último, estudian los procedimientos que se aplican en su comuna para recolectar, transportar y depositar la basura, identificando conductas que pueden implementar ellos o sus familias para cooperar en este proceso.

Aprendizajes esperados e indicadores

Aprendizajes esperados	Indicadores
Distinguen una diversidad de materiales y establecen relación entre estos y los recursos naturales de los cuales provienen.	<ul style="list-style-type: none"> • Distinguen los materiales principales de que está hecho un objeto tecnológico. • Explican la relación entre los materiales y los recursos naturales. • Distinguen entre materiales naturales y artificiales.
Explican la importancia del cuidado y buen aprovechamiento de los recursos naturales para el desarrollo tecnológico.	<ul style="list-style-type: none"> • Identifican y distinguen recursos naturales usados en la elaboración de objetos tecnológicos. • Reconocen que en última instancia todos los materiales provienen de recursos naturales y da ejemplos de esto. • Explican casos en que los recursos naturales se agotan y contaminan, y advierten el impacto que ello puede implicar en el medio ambiente y en el desarrollo tecnológico. • Muestran una actitud de preocupación por el cuidado y uso de los recursos naturales.
Explican la importancia de un buen manejo de la basura y reconocen su impacto en el ambiente y en la calidad de vida de las personas.	<ul style="list-style-type: none"> • Identifican acciones del entorno que producen basura. • Explican los procedimientos de recolección, depósito y tratamiento de la basura de su comuna. • Ilustran y explican problemas ambientales y sociales asociados al traslado, depósito y tratamiento de la basura.
Asumen una actitud crítica y de cuidado del ambiente frente a la generación y manejo de la basura.	<ul style="list-style-type: none"> • Examinan acciones cotidianas propias y distinguen aquellas en las que genera basura. • Reconocen e ilustran conductas inapropiadas relativas a la generación y depósito de basura en contextos cotidianos (hogar, escuela, lugares de recreación, etc.). • Asumen comportamientos que conducen a aminorar el monto de basura que producen.

Actividades genéricas, ejemplos y observaciones al docente

Actividad 1

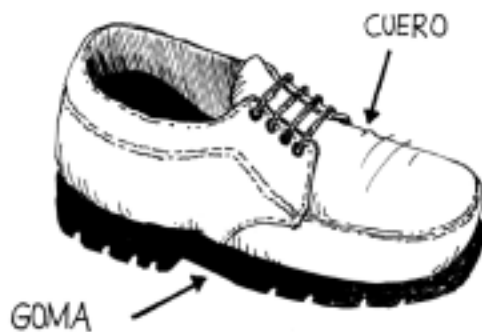
Señala los materiales que forman un objeto tecnológico a partir de su exploración y manipulación.

Ejemplo A

- Los estudiantes traen distintas muestras de materiales de sus casas.

Junto con el docente conversan sobre la variedad de materiales que se pueden encontrar y los clasifican (madera, plástico, metal, textil, vidrio, etc.). Construyen un muestrario para que quede disponible en la sala, identificando el nombre de los materiales.

Llevan a la sala diferentes objetos contruidos a partir de los distintos materiales identificados. Indican el nombre y funciones de los objetos. Por ejemplo:



ZAPATO: SIRVE PARA PROTEGERSE LOS PIES Y CAMINAR CON MAYOR COMODIDAD

En grupos, analizan uno de los objetos a través de la manipulación y observación, identificando y señalando las partes visibles o externas que lo componen. Observan los materiales, los tocan, huelen y mencionan las características que han observado en cada uno de ellos (textura, dureza, aroma, peso, etc.). Establecen relaciones entre el tipo de material y las funciones del objeto, por ejemplo, el cuero es más durable, flexible y es poroso permitiendo la ventilación del pie.

Buscan en el muestrario de la sala y reconocen los materiales principales de que está hecho el objeto. Si no encuentran un material parecido en el muestrario, averiguan su nombre en otras fuentes.

Realizan una presentación al curso en que señalan los materiales usados en el objeto y explican la relación entre estos y el funcionamiento del objeto.

Ejemplo B

- Observan y, si es posible, manipulan un objeto que se pueda separar cuidando no romper sus partes, por ejemplo, una bolsa de papel, una lapicera, un escobillón, etc. e identifican las partes principales que lo componen.

Averiguan el nombre del material de que están hechas cada una de sus partes y describen algunas de sus características detectadas a través de la manipulación (es suave, áspero, duro, blando, pesado, liviano, etc.) y dan su opinión sobre por qué piensan que se utilizó ese tipo de material para su construcción.

Elaboran un bosquejo, señalando sus partes y los materiales con los que está construido el objeto real.

Ejemplo C

- En grupos, recorren un lugar de la escuela, por ejemplo: la sala de clases, el baño, la cocina, una oficina u otra dependencia.

Anotan en su cuaderno objetos tecnológicos que observan.

Cada miembro del grupo selecciona uno de los objetos de la lista y averigua los materiales de que están hechas sus partes y las características de esos materiales.

Pregunta en los lugares de venta del objeto, de reparación o de fabricación, si es posible, las ventajas o desventajas para el funcionamiento y durabilidad del objeto de que esté elaborado con esos materiales.

Cada grupo presenta su trabajo al curso.

El docente concluye estableciendo relaciones entre las propiedades de los materiales y el funcionamiento y características de los objetos.

En parejas, elaboran un objeto utilizando alguno de los materiales vistos (por ejemplo, plato de cobre, base de lata para vela, bolsa de papel, etc.).

Muestran su trabajo al curso y exponen las ventajas de hacer el objeto con ese material.

Ejemplo D

- Hacen una lista de distintos materiales que conocen y que han observado en diversos objetos tecnológicos o que han utilizado en ocasiones anteriores.
- Para cada material señalan ejemplos de usos u objetos que se hacen con él.

Por ejemplo

Material	Posibles formas comerciales o usos
Cobre	Cañerías, teteras, cables eléctricos, adornos, pulseras medicinales.
Algodón	
Madera	
Vidrio	
Plástico	
Fierro	
Goma	
Lata	
Cartón	
Género	
Lana	
Etc.	

Indagan cuáles de estos materiales se producen en el país y si se utilizan para la fabricación de productos en Chile y/o se exportan.

Indagan qué materiales se tienen que importar al país y por qué no es posible la producción nacional de ellos.

Realizan un afiche con datos de los materiales de la lista que se producen en Chile y los principales lugares de producción, y con aquellos que se importan y de dónde.



OBSERVACIONES AL DOCENTE

El Ejemplo D sirve como una actividad de sistematización de los conceptos desarrollados.

Actividad 2

Indagan y consultan respecto de la elaboración de distintos productos identificando los recursos naturales que se emplean en ello.

Ejemplo A

- A partir de una lista de materiales, averiguan la procedencia de cada uno de ellos y de qué recurso natural provienen.

Para ello consultan en internet o con sus familiares u otros adultos el origen de los materiales.

Por ejemplo

Material	De dónde proviene
Cobre	Minas de mineral cobre
Algodón	De la planta algodонера
Madera	De los árboles
Vidrio	Se elabora fundiendo arena silícea mezclada con cuarzo, y potasa o sosa
Aluminio	Del mineral de bauxita
Plástico	De productos químicos que se obtienen del petróleo crudo
Fierro	Minas de mineral de hierro
Goma	Proviene del caucho natural o sintético. El caucho natural se elabora a partir del látex, que es una resina blanca lechosa que sale de la corteza del árbol de caucho
Lata	Del cobre aleado con zinc
Cartón	Se elabora a partir de la celulosa, la cual se obtiene de la madera
Género	Se elabora a partir del algodón y de fibras sintéticas
Lana	Se elabora a partir de la lana o pelo de algunos animales
Acero inoxidable	Del fierro aleado principalmente con carbono
Etc.	

El docente explica al curso que existen materiales naturales, y materiales sintéticos o artificiales que se hacen a partir de procesos químicos en laboratorios.

Los estudiantes traen a la sala muestras de materiales sintéticos o artificiales, los manipulan y observan sus características.

El docente explica al curso algunas razones por las cuales se elaboran materiales artificiales. Si es posible, invitan a un profesor de química a la sala para que les explique algunos procesos químicos para la obtención de un material artificial y su origen.

En parejas, escogen uno de los materiales e indagan cómo es elaborado y dónde, y averiguan si este es natural o artificial. En el caso de ser artificial, buscan a partir de qué materiales es elaborado y de dónde se obtienen estos materiales. Por ejemplo, si eligen el caucho, encontrarán que este en su mayoría es de origen sintético, su procedencia es de la química del carbono (derivados del petróleo). El docente les hace notar que aun aquellos materiales que se denominan artificiales provienen en primera instancia de recursos naturales (en el ejemplo, del petróleo).

Si existe un lugar cercano al establecimiento donde se elabore algún material y es seguro para los estudiantes, el docente prepara una visita.

Exponen sus trabajos al curso.

Reflexionan acerca de que ambos tipos de materiales, artificiales y naturales, provienen en primera instancia de los recursos naturales.

Ejemplo B

- En parejas, elaboran un producto a partir de recursos materiales naturales o artificiales.

Por ejemplo, elaboran esencia de perfume.

Para ello consiguen los siguientes materiales:

- Un frasco pequeño de vidrio con tapa (tiene que estar limpio y sin etiquetas).
- Alcohol de 90°.
- Hojas de flores con aroma.

Realizan las siguientes acciones:

- Toman los pétalos de la flor escogida y los muelen, preferentemente al interior del frasco.
- Luego vierten 1/4 de litro de alcohol sobre los ingredientes y tapan el frasco. Lo dejan macerar por 24 horas.
- Con un gotero extraen una gota de solución y la ponen en su muñeca. La frotan y la huelen.
- Pueden dejar macerar la mezcla por otras 24 horas y ver qué pasa con la solución.
- Cuelan la solución y la vierten en un frasco más pequeño. Diseñan una etiqueta y se la pegan.

Hacen una exhibición de los perfumes obtenidos en el curso.

Los expositores de los perfumes cuentan al curso el tipo de flores que utilizaron y cuántas necesitaron para hacer el perfume.

Con la ayuda del docente, detallan los materiales que han usado para elaborar el producto y el origen de estos, y conversan acerca de los recursos naturales que necesitaron para la elaboración de los perfumes.

Indagan si existe otro método para extraer la esencia de los pétalos sin necesidad de extraer la flor de la planta.

Exponen los resultados del trabajo.

Ejemplo C

- En grupos, hacen un afiche que muestra un recurso natural del país y los materiales que se producen a partir del mismo. Por ejemplo, "Recursos forestales" o "Bosques", materiales que se elaboran a partir de las riquezas de los bosques: maderas naturales, maderas artificiales (aglomeradas, contrachapadas, prensadas), energéticos como carbón, briquetas, virutas de madera, aserrín, maderas duras secas; celulosa y papel; productos químicos como azúcares, resinas, aceites, jarabe, taninos y sustancias colorantes.

Cada grupo presenta al curso el recurso natural que trabajó.

Ejemplo D

- Indagan sobre la elaboración de algún tipo de material artificial y de algún tipo de material natural en Chile: nombre del material, dónde se produce, si se exporta, tecnología que se necesita para su elaboración, ventajas del material, impacto al medio ambiente, alergias u otros efectos que puede provocar el material en las personas debido a su uso.

Traen muestras de ambos tipos de material y exponen el trabajo al curso.



OBSERVACIONES AL DOCENTE

La profesora o el profesor debe reforzar la idea que los materiales que llamamos artificiales son materiales que no se encuentran tal cual en la naturaleza debido a que se les han realizado algunos procesos; sin embargo, todos los materiales, sean naturales o artificiales, finalmente provienen de recursos que se encuentran en la naturaleza.

Es importante que los estudiantes se den cuenta que los materiales que encuentran en los objetos (plástico, madera, metal, textil, vidrio) provienen todos en última instancia de los recursos naturales. Por ejemplo, los materiales de plástico están elaborados a partir de sustancias químicas que se obtienen a su vez del petróleo y/o de algas marinas. Los materiales de vidrio y metales se extraen de recursos mineros, y los textiles de fibras tanto naturales (algodón, lana) como artificiales (rayón, nailon).

Actividad 3

Identifican impactos producidos por la elaboración de objetos tecnológicos en la preservación de los recursos naturales.

Ejemplo A

- A partir de los materiales y derivados que se obtienen de un recurso natural (establecidos en la actividad anterior), con ayuda del docente, hacen un afiche, muestrario o maqueta que muestre la diversidad de usos o aplicaciones que pueden tener estos materiales. Por ejemplo, identifican objetos construidos a partir de la madera (que proviene del recurso forestal): muebles, viviendas, juegos y juguetes, adornos, lápices, etc.

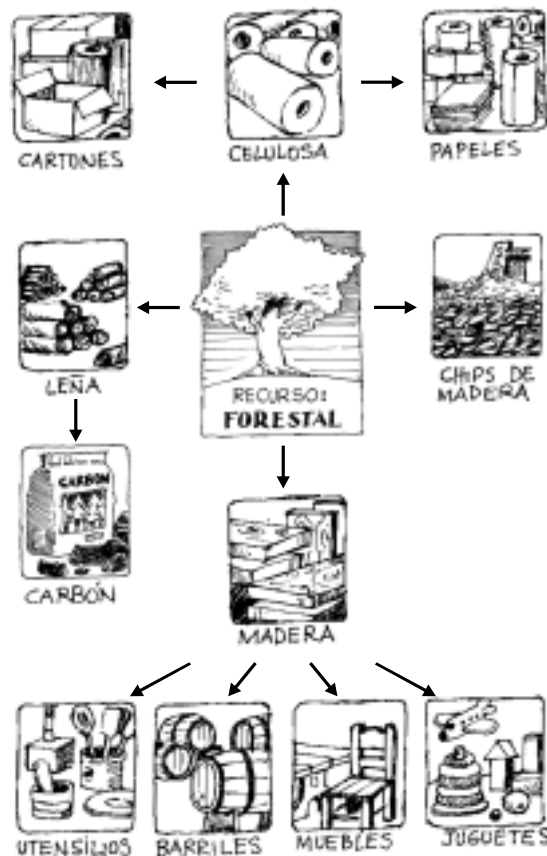
Indagan sobre el uso que se hace de ese recurso, cuánto se produce y cuánto se exporta al año.

Elaboran el afiche, muestrario o maqueta colocando el recurso natural elegido, uno o más muestras de materiales derivados y objetos que se elaboran a partir de estos.

http://espanol.geocities.com/recnat_chile/; <http://www.conama.cl/portal/1255/channel.html>

Completan la información agregando datos de la cantidad de producción anual de ese producto.

Por ejemplo



Observan la diversidad de materiales que se pueden obtener a partir de un recurso natural dado, y reflexionan acerca del impacto que el uso desmedido de estos materiales puede tener sobre el recurso natural en sí, sobre el medio ambiente y sobre la producción tecnológica.

Por ejemplo, la sobreexplotación de los recursos forestales puede incidir en su disminución (especialmente si son árboles que requieren de más años para madurar), en el cambio del paisaje y del hábitat que comparten con otros organismos, y en el encarecimiento y acceso de los materiales para la producción tecnológica.

Ayudados por el docente enuncian mediante “lluvia de ideas” qué acciones se deberían realizar para seguir contando con este recurso natural y, por ende, con los materiales que se derivan de él y que sirven para la elaboración de objetos.

Ejemplo B

- Buscan información y exponen ejemplos nacionales o internacionales sobre recursos naturales que se han extinguido o están actualmente en peligro de extinción por abuso de sobreexplotación.

Indagan sobre las consecuencias de ello.

Buscan información sobre las medidas que se han adoptado a nivel nacional o internacional para prevenir la sobreexplotación de ese recurso, o para reinsertarlo.

Diseñan y realizan una presentación sobre los resultados del trabajo, empleando diversos apoyos comunicacionales (fotografías, videos, folletos, grabaciones de audio, etc.).



OBSERVACIONES AL DOCENTE

Es necesario que los estudiantes realicen las actividades sugeridas en el ejemplo A. El ejemplo B presenta un tema complementario que, si es posible, también es deseable que lo desarrollen.

En lo posible, es recomendable que los estudiantes indaguen sobre casos o ejemplos de mal uso y/o abuso de recursos naturales conocidos por ellos, que se hayan dado en zonas cercanas.

La indagación del tema y exposición de los trabajos se pueden desarrollar a modo de un pequeño proyecto, motivando y orientando a los estudiantes a buscar información en variadas fuentes, formándose una opinión respecto del tema y presentando el resultado de su trabajo usando diversos recursos.

Actividad 4

Señalan productos o materiales que constituyen basura e identifican acciones que la producen.

Ejemplo A

- El docente inicia la actividad reflexionando sobre el ciclo de vida de los objetos tecnológicos: se elaboran a partir de la existencia de recursos naturales, se usan y, al término de su vida útil, vuelven a la naturaleza como desecho. Introduce de esta forma la importancia que tiene para el medio ambiente y desarrollo tecnológico esta última etapa del ciclo de vida de los objetos.

A petición del docente, los estudiantes indican y hacen una lista, sin discusión previa, de ejemplos de productos o materiales que constituyen basura en su entorno.

Señalan en cada caso de la lista las causantes de la producción de la basura (personas o acciones).

Identifican en cuántas de esas acciones están involucrados activamente.

Indagan acerca de los montos de basura que se producen por persona en un plazo determinado en su localidad o en otras zonas del país

<http://www.conama.cl/portal/1255/channel.html> <http://www.elcanelo.cl/>

Estiman, ayudados por el docente, el volumen de basura que se produce en su localidad o en otra zona del país en un período determinado. Comparan los montos de basura producidos en zonas urbanas y zonas rurales.

Identifican estrategias para aminorar la producción de basura en aquellas situaciones.

Ejemplo B

- En grupos, y a partir de las indicaciones del profesor, salen al patio del colegio o escuela y realizan observaciones acerca de la cantidad y calidad de basura que se encuentra botada en el suelo o que se produce durante un recreo. Con esta información, completan la siguiente tabla:

Tipos de basura	Identificación	Cantidad
Papel	Papel higiénico y papel tissue sucio	Poco
Cáscara de frutas	Cáscaras de naranja y plátano	Bastante
Trapos o trozos de tela		No se encontró
Envoltorios de dulces, galletas u otras golosinas		
Palos o trozos de madera		
Latas de bebidas		
Envases de vidrio		
Envases de plástico		

El docente les presenta la distinción entre basura orgánica y basura inorgánica, ejemplificando con los tipos de desecho identificados en la tabla.

Una vez completada la tabla, responden las siguientes preguntas relacionadas con los tipos de basura:

¿Cuáles son los desperdicios más abundantes que encontraron?

De la basura encontrada, ¿hay más del tipo orgánico o inorgánico?, ¿cuál de esta basura puede ser reutilizable y en qué?

Reflexionan además sobre los siguientes aspectos:

¿En qué sector del patio hubo más basura?

¿Qué acciones son las generadoras de basura?

¿Quiénes se podrían identificar como responsables de la generación de esta basura?

Indagan acerca de los tiempos de degradación de algunos tipos de desecho (eligiendo al menos dos entre los cuales haya bastante diferencia), y discuten sobre las consecuencias que esto pueden implicar. Terminado el trabajo, comparten los resultados con otros grupos del curso.

Ejemplo C

- A partir de la presentación de una imagen que presente una actividad urbana, agrícola o marítima, los estudiantes deducen las distintas acciones que podrían producir algún tipo de basura.

Indican el tipo de basura que se genera en las diferentes acciones antes mencionadas.

Indican cuáles son orgánicas e inorgánicas y qué se podría hacer con ellas en ambos casos para preservar la limpieza del medio.

Actividad 5

Clasifican basura que se puede reutilizar o reciclar. Analizan el impacto de conductas de reciclaje y reutilización de la basura en el cuidado de los recursos naturales.

Ejemplo A

- El docente ejemplifica casos de reutilización de objetos y reciclaje de materiales. Comenta sobre las ventajas y desventajas de estos procesos. <http://redcicla.com/>

El docente muestra a los estudiantes una serie de objetos y materiales y les presenta el siguiente caso a resolver:

“Ustedes son expertos en el “salvataje de objetos tecnológicos y el reciclaje de materiales” y han sido llamados al país de “Nadasepierde-Nadasebota” para rescatar estos objetos y estos materiales de su inminente desecho.

El país, a pesar de haber consultado a sus técnicos, no tiene futuro visible para ellos, y la única posibilidad es que ustedes le propongan una alternativa de reutilización de estos objetos y/o reciclaje de materiales”.

Los estudiantes se agrupan de a tres formando pequeñas empresas para proponer proyectos. El docente entrega por escrito los términos de referencia a cada grupo:

“Se busca una sugerencia para la reutilización de uno de los objetos o reciclaje de alguno de los materiales que se exhiben en la mesa del docente.

La propuesta deberá ser explicada a través de una descripción escrita o por medio de dibujos.

En el caso de escoger un objeto, indicar la función que este ha de cumplir (no puede ser la misma que cumplía anteriormente), las características del objeto que le permiten cumplir esa nueva función y lugar donde se podría utilizar.

En el caso de escoger un material, indicar para qué lo reutilizarán y/o cómo lo reciclarán.

La propuesta deberá ser elaborada durante las clases.

La entrega se deberá realizar en forma personal al jefe de “Nadasepierde-Nadasebota” (el docente)”.

Los estudiantes presentan su trabajo al curso. El “Jefe” elige todas aquellas propuestas que se atienen a los términos de referencia y las archiva para dejarlas en la biblioteca.

El docente comenta acerca de lo positivo que puede ser prolongar la vida útil de los objetos, asignándoles nuevas funciones, y reciclar los materiales que habitualmente se desechan.

Ejemplo B

- El docente presenta a los estudiantes el siguiente caso para resolver:

“Doña Mosa vive en una parcela rodeada de Nogales. Todos los años, en la época en que los árboles dan fruto, recoge las nueces, las pela y las vende a la orilla del camino. Doña Mosa junta todas las cáscaras de nuez en un lugar. Al final de la temporada se acumula mucha cáscara. Este año ella quiere hacer algo con las cáscaras en vez de botarlas como lo ha hecho los años anteriores.”

La tarea de los estudiantes es proponer a Doña Mosa en qué utilizar las cáscaras de nuez. La solución tiene que ser práctica y fácil de implementar.

Los estudiantes, en parejas, indagan sobre posibles usos prácticos que se les puede dar a las cáscaras de nuez.

Presentan la sugerencia que prepararon para Doña Mosa al curso y, con la ayuda del profesor, evalúan las distintas propuestas.

Ejemplo C

- El docente hace una lista de actividades en el pizarrón. Los estudiantes, en parejas, eligen una de ellas y señalan los tipos de basuras que esta produce y la posibilidad de reciclarlas y/o reutilizarlas:

Actividad humana	Tipo de desecho que se produce	Posibilidad de reciclaje	Posibilidad de reutilización
Fabricar ropa	Trozos de género, hilos, papel.	Los restos de papel pueden ser reciclados.	Los trozos de géneros pueden ser reutilizados como rellenos para cojines, peluches u otros objetos.
Venta de frutas y verduras en la feria	Trozos de verduras, hojas y tallos verdes, fruta y verdura maltratada o marchita. Restos de bolsas y cordeles plásticos.	Se puede hacer compost con ellas. Los restos plásticos, dependiendo de qué tipo sean, pueden o no reciclarse.	Las verduras y frutas pueden ser recogidas para dárselas como alimentos a algunos animales.
Construcción de muebles			
Construcción de viviendas			
Arreglo de automóviles			
Venta de diversos productos en un supermercado			
Enseñanza en una sala de clases			
Otras			

Una vez completa la tabla, la comentan con los demás grupos.

Ejemplo D

- Realizan un breve proyecto de reciclaje con productos de la escuela. Para ello registran los materiales y productos que se tiran en un día y que pueden reciclarlos. Por ejemplo, registran la cantidad de papel que se bota en un día o una semana y estudian la posibilidad de reciclarlo. O registran la basura que se genera en la cocina en un día y estudian la posibilidad de hacer compost. Hacen lo mismo con la basura que se genera en el patio de la escuela.

Con la ayuda del docente, organizan el reciclaje de uno de los materiales identificados (reciclado de papel, elaboración de compost, elaboración de tierra de hoja, etc.). Para ello estudian los procesos que tendrán que realizar. Con la ayuda del docente, hacen un cuadro con una planificación, en el cual se establecen las distintas tareas, las fechas y la persona responsable de cada tarea.

Finalmente, organizan una presentación a los apoderados con una muestra de su trabajo

Ejemplo E

- Realizan un breve proyecto de reutilización de objetos y materiales con la basura que se genera en la escuela o en el hogar.

Por ejemplo, registran la cantidad de cajas de huevos que se desechan en la cocina en un día o una semana y ven la posibilidad de usarlas para forrar la sala de música aislándola acústicamente o aislar térmicamente una sala muy fría.

O juntan conos de papel higiénico para confeccionar adornos, sorpresas y títeres para una fiesta.

En grupos, eligen uno de los materiales observados e indagan sobre distintas posibilidades para reutilizarlos.

Presentan al docente un proyecto para la reutilización de ese material.

Elaboran una planificación con las tareas a realizar para la recolección de ese material y las tareas asociadas al proyecto de reutilización, las fechas y los responsables de cada una de las tareas.

Una vez realizada la tarea, cada grupo presenta al curso el resultado de su proyecto.

El docente conversa con el curso sobre el ahorro de los recursos naturales que implica la reutilización de los materiales.

Ejemplo F

- El profesor o profesora muestra a través de algún medio (video, diaporama, fotografías, computadora, etc.) el tipo y monto de basura que se desecha. Los estudiantes averiguan sobre la proporción de esta que podría ser útil nuevamente.

Ejemplo G

- Indagan sobre una institución o empresa que se encarga de reciclar o reutilizar productos o materiales. Si es posible, realizan entrevistas y/o visitas en terreno, y consultan acerca del nuevo destino de los materiales y productos.

Reflexionan y establecen conclusiones acerca del impacto que implica, tanto para el medio ambiente como para las organizaciones identificadas, el reciclado o reutilización de materiales y productos.

Exponen la información recopilada en el diario mural.

Proponen ideas acerca de cómo podrían colaborar en el reciclado y reutilización de productos y materiales, las registran en sus cuadernos y se comprometen a realizar una o más de ellas.



OBSERVACIONES AL DOCENTE

Los ejemplos presentados para esta actividad no son suficientes por sí solos para cubrir la actividad genérica, por lo tanto, el docente deberá seleccionar variados ejemplos para abordar la totalidad de los aspectos que se mencionan en ella.

Entre los materiales que reconocieron como basura pueden encontrar muchos que pueden ser reciclados o reutilizados, por ejemplo, latas de bebidas, cartones, papel de diario, cajas de huevos, envases de productos de larga vida, bandejas de productos de supermercado (pollos y otros), bolsas plásticas, envases de vidrio, etc. Es importante que los estudiantes vayan distinguiendo aquellos materiales que pueden llegar a ser reutilizados y que, por lo tanto, pueden no constituir basura.

Se puede emprender un proyecto con los estudiantes en el cual recolecten un determinado material y lo empleen para hacer algo que sirva al curso o al establecimiento. Por ejemplo, mejorar la acústica de una sala para implementarla como taller de música, para lo cual pueden reutilizar cajas o envases de huevo (de cartón). Otro ejemplo: contribuir a alguna campaña de acción social recolectando y vendiendo papel y/o cartón.

Es importante que los estudiantes reconozcan algunas vías posibles de mejor manejo de la basura (como la existencia de depósitos de vidrios, pilas, envases tetrabrik^{MR}, u otros) que ofrecen la oportunidad de disminuir en parte la cantidad que se deposita en los rellenos sanitarios.

Se puede dar la posibilidad en el curso o en el establecimiento escolar de realizar un proyecto permanente para recolectar y reunir cierto tipo de productos o materiales y hacerlos llegar a alguna institución de ayuda que se encargue de su reciclaje.

Actividad 6

Identifican procedimientos de recolección, traslado y depósito de la basura en la localidad o comuna. Reflexionan acerca del impacto de estos procedimientos en el medio ambiente y las personas.

Ejemplo A

- Con ayuda del docente, realizan un recorrido por el barrio observando que existen personas que se encargan del aseo de las calles, de los almacenes, supermercados, del patio, salas y dependencias de la escuela, etc.

Conversan qué se hace con la basura que se junta en sus casas y con la basura de los lugares que observaron. Responden a preguntas como las siguientes: ¿Qué pasaría si nadie se preocupara de recoger la basura de las casas y de las calles?, ¿Dónde se bota toda la basura? ¿En qué se traslada la basura? ¿A qué lugares se lleva? ¿Qué se hace con ella? ¿Cuánta basura se producirá en mi cuadra, en mi comuna, en mi ciudad?

Guiados por el docente, imaginan los impactos del transporte y depósito de basura para las personas y el medio ambiente, y expresan mediante dibujos, collages u otros recursos gráficos lo que se han imaginado.

Ejemplo B

- Acompañados de apoderados y en grupos, salen a diversas partes de su comunidad cercana y realizan observaciones y averiguan acerca del lugar en donde se recolecta la basura, la cantidad, forma de traslado y de depósito. Completan la siguiente tabla:

Lugar donde se recolecta	Cantidad de basura	Forma en que se saca la basura	Forma de traslado	Lugar donde se deposita
Casas	Regular	Bolsas de supermercado, bolsas de basura	Camiones recolectores de basura	Vertedero autorizado
Feria libre				
Supermercado				
Tienda de ropa				
Colegio				
Lugar de recreación				
Taller de zapatos				

Ejemplo C

- Realizan una medición aproximada del monto de basura (como envoltorios, envases, palos de helados, hojas de cuadernos, restos o cáscaras de frutas, trozos de pan y/o galletas, etc.) que generan en un lapso de tiempo determinado (unas horas, un día), depositándola en una bolsa transparente que se pueda cerrar.

Juntan todas las bolsas en la sala, las pesan o estiman el total de desechos y emiten juicios acerca del monto de basura que han acumulado.

Revisan las acciones que realizaron durante el lapso de tiempo y elaboran una lista con aquellas que producen basura.

En grupos, y a partir del conocimiento que tienen de la reutilización y reciclaje de materiales, identifican la proporción que se podría volver a usar. Proponen ideas de cómo modificar las acciones que producen basura o la realización de nuevos comportamientos que conduzcan a aminorar su cantidad.

Presentan su trabajo al resto de los estudiantes.

Ejemplo D

- Investigan a través de diversos medios (textos, revistas, diarios, internet) acerca de las normas, exigencias medioambientales y características que debe cumplir el lugar donde se deposita finalmente toda la basura de una ciudad. Luego, con recortes, ilustran un vertedero y localizan uno o más dentro de su ciudad o comunidad en la que viven. Reflexionan, guiados por el docente, sobre el impacto que este tiene sobre la comunidad aledaña.

Ejemplo E

- Discuten y señalan consecuencias que pueden tener o tienen formas inapropiadas en que se extrae y deposita la basura en contextos cotidianos, como en el hogar y la escuela (cuando se botan desperdicios fuera de basureros, en bolsas rotas, en tarros en mal estado, cuando se deja en las calles y los perros desparraman la basura, cuando se deposita en sitios eriazos al interior de poblados, etc.).

Contrastan estas formas de extracción y depósito de basura con acciones apropiadas, como tapar bien los tarros de basura, amarrar fuertemente las bolsas de basura y dejarlas fuera del alcance de los perros, etc.

Hacen una lista de este último tipo de acciones y las grafican mediante señalética que colocan en su sala o en otras dependencias del establecimiento.



OBSERVACIONES AL DOCENTE

Si el tiempo lo permite, se sugiere que se desarrollen todos los ejemplos de la actividad en la secuencia en que se presentan.

Es importante que los alumnos y alumnas identifiquen las acciones propias y del entorno que generan basura, y reconozcan los problemas ambientales y sociales que los procesos asociados a esta pueden producir. Es conveniente aprovechar el conocimiento de los estudiantes acerca de algunas zonas no autorizadas en que las personas tienen el hábito de eliminar basura y escombros, cercanas o al interior de poblados urbanos y rurales, y reflexionar sobre los impactos que estas pueden tener considerando aspectos como higiene, salud, emanaciones, estética, etc.

Es importante que los alumnos y alumnas sean capaces de visualizar acciones que impliquen cambios de actitud frente a la basura, tanto en el concepto que tengan de su composición, distinguiendo materiales y productos reutilizables, como de su generación.

Sugerencias para la evaluación

Para llevar a cabo el proceso de evaluación es necesario considerar los aprendizajes esperados y los indicadores planteados al comienzo de este semestre. Su realización puede efectuarse a través de modalidades como las siguientes.

1. Evaluación de los diferentes trabajos parciales y finales producidos por los estudiantes durante el desarrollo del semestre.

El profesor o profesora puede evaluar el nivel de logro de los aprendizajes esperados mediante la observación y evaluación de las actividades que los estudiantes realizan durante este período. A continuación se entrega un cuadro que incluye pistas sobre qué actividades son especialmente propicias para la observación del desarrollo de ciertos aprendizajes.

Aprendizajes esperados	Actividades
Distinguen una diversidad de materiales y establecen relación entre estos y los recursos naturales de los cuales provienen.	1, 2
Explican la importancia del cuidado y buen aprovechamiento de los recursos naturales para el desarrollo tecnológico.	2, 3
Explican la importancia de un buen manejo de la basura y reconocen su impacto en el ambiente y en la calidad de vida de las personas.	4, 5
Asumen una actitud crítica y de cuidado del ambiente frente a la generación y manejo de la basura.	5, 6

2. Ejemplos para la evaluación de resultados.

A continuación se presentan ejemplos de actividades para evaluar algunos de los aprendizajes esperados para el semestre.

Ejemplo A

Aprendizajes esperados

Distinguen una diversidad de materiales y establecen relación entre estos y los recursos naturales de los cuales provienen.

Actividad de evaluación

1. A partir de la ilustración de un espacio conocido, como una sala de clases, una cocina, un dormitorio, una oficina, en la que se observen diferentes objetos, los estudiantes eligen dos o más de los objetos presentados y señalan sus nombres, los materiales principales que los componen y el recurso natural de cual provienen.
2. Eligen tres objetos de un conjunto presentado por la profesora o profesor (pueden ser objetos de la sala o útiles escolares) que estén hechos de materiales obtenidos de un mismo recurso; elaboran un diagrama indicando el material o materiales de que están elaborados principalmente y el recurso del cual provienen estos materiales.

Criterios de evaluación

Observe el cumplimiento de los siguientes indicadores.

El alumno o alumna:

- Distingue los materiales principales de que está hecho un objeto tecnológico.
- Explica la relación entre los materiales y los recursos naturales.

Ejemplo B

Aprendizajes esperados

- Explican la importancia de un buen manejo de la basura y reconocen su impacto en el ambiente y en la calidad de vida de las personas.
- Asumen una actitud crítica y de cuidado del ambiente frente a la generación y manejo de la basura.

Actividad de evaluación

El profesor muestra una lámina de alguna actividad conocida, como una visita a una feria de diversiones, una feria libre, un zoológico o un estadio; u otra actividad en la que el estudiante participe.

En el contexto de la actividad ilustrada, los estudiantes reconocen y enuncian acciones propias y de las personas relacionadas con la actividad que generan basura, y el tipo de basura que producen. Señalan acciones personales favorables a un buen manejo y menor producción de basura.

Criterios de evaluación

Observe el cumplimiento de los siguientes indicadores.

El alumno o alumna:

- Identifica acciones del entorno que producen basura.
- Examina acciones cotidianas propias y distingue aquellas en las que genera basura.

Ejemplo C**Aprendizajes esperados**

Asumen una actitud crítica y de cuidado del ambiente frente a la generación y manejo de la basura.

Actividad de evaluación

1. Dada una situación problemática descrita o representada gráficamente por el docente como, por ejemplo, la imagen de una zona baldía en la que se ha depositado inapropiadamente basura de un tipo determinado, como metales, neumáticos, vidrios, etc., los estudiantes proponen y describen acciones de reciclaje y/o reutilización del material con el fin de aprovechar parte de la basura.
2. A partir de la observación de imágenes de revistas o videos, sobre situaciones diversas relacionadas con la generación y manejo de basura, distinguen aquellas que son apropiadas de aquellas que no lo son, argumentando su clasificación.
3. Preparan una presentación argumentando la importancia de realizar algunas de las siguientes acciones: hacer compost, reciclar el papel que se usa en las oficinas, reciclar el vidrio, reutilizar las cajas vacías de tetrabrik^{MR}, etc.

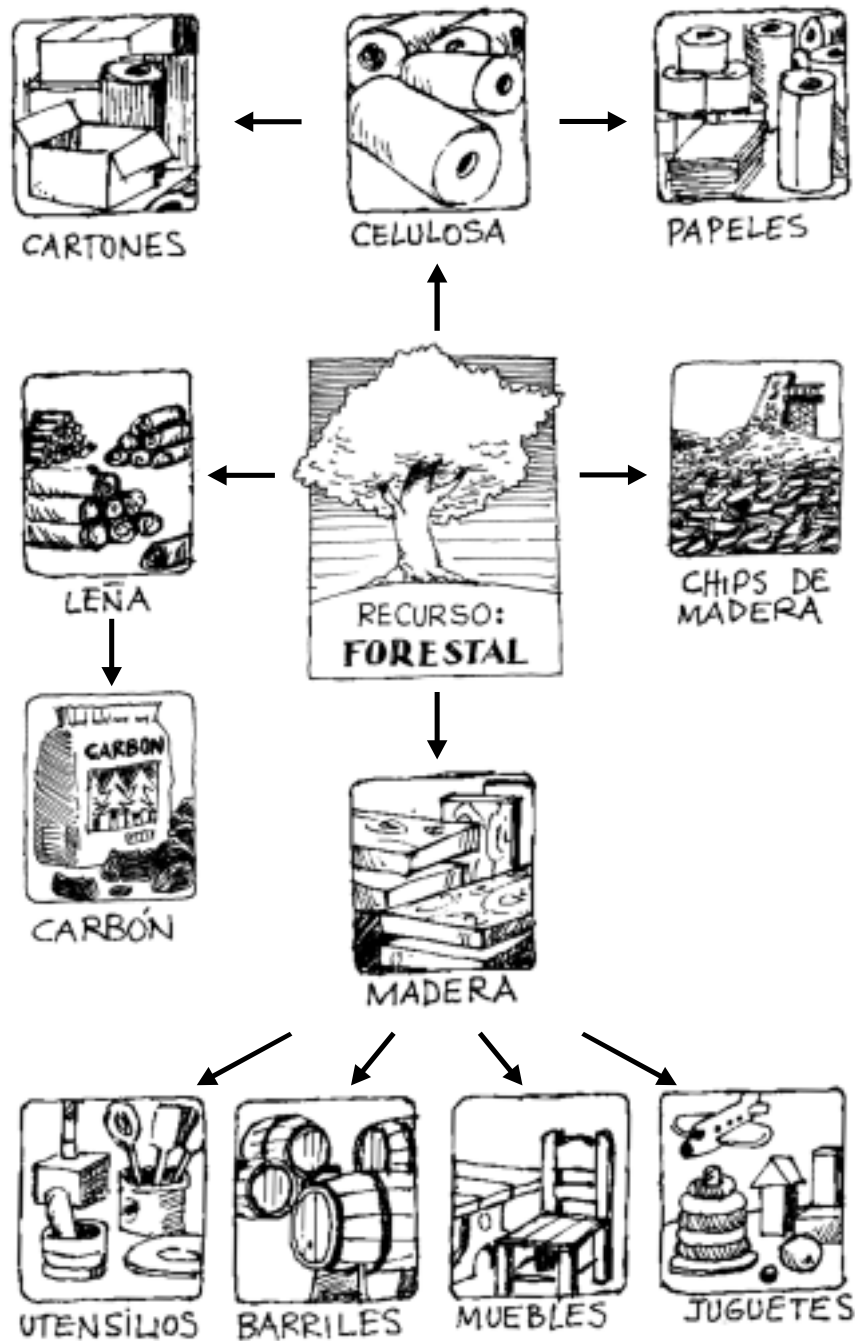
Criterios de evaluación

Observe el cumplimiento de los siguientes indicadores.

El alumno o alumna:

- Reconoce e ilustra conductas inapropiadas relativas a la generación y depósito de basura en contextos cotidianos (hogar, escuela, lugares de recreación, etc.).
- Asume comportamientos que conducen a aminorar el monto de basura que produce.

Anexo





Glosario

ADAPTACIÓN DE OBJETOS

Implica la modificación de un objeto sin cambiar su función. Por ejemplo, cortar las patas a un mueble con el fin de que quepa en una pieza; ajustar un vestido para que le quede bien a una persona de una talla inferior.

BASURA INORGÁNICA

Es la basura que proviene de objetos y procesos artificiales. Los plásticos, vidrios, latas, solventes, barnices y los residuos de las fábricas son ejemplos de basura inorgánica. Una característica básica de este tipo de basura es que no experimenta la acción de organismos descomponedores y, por lo tanto, dura mucho tiempo en el lugar en el que se deposita.

BASURA ORGÁNICA

Corresponde a los desechos o restos que provienen de organismos, como las cáscaras y huesos de fruta, los restos de comida. Este tipo de basura se caracteriza por descomponerse en plazos comparativamente cortos de tiempo, reintegrándose al ambiente. Sirve incluso para ser tratada y transformada en abono.

COMBINACIÓN DE OBJETOS

Crear un nuevo objeto a partir de la conjunción de dos o más objetos que conservan sus funciones iniciales. Por ejemplo: radio-reloj; lápiz con goma de borrar; portalápices con calendario; visera para el sol con anteojos.

CONTEXTO

Condiciones o situaciones que preceden o siguen a un evento y que le dan sentido y coherencia.

EFFECTIVIDAD

Relaciona lo que se produce con lo que, en las condiciones reales, es posible producir. Se refiere a cuánto se aprovecha la capacidad de producción del sistema.

EFICIENCIA

Relaciona la utilización de recursos con los productos terminados. Se refiere al rendimiento de un proceso medido como cociente del resultado obtenido y los insumos empleados en el mismo.

ENTORNO TECNOLÓGICO

Aquello elaborado por las personas, que existe en el medio en que nos desenvolvemos. Por ejemplo: nuestra casa, barrio, calles, escuela, centro comercial, consultorio. Generalmente, en las grandes ciudades las personas están rodeadas la mayor parte del tiempo por un entorno tecnológico.

MECANISMO

Conjunto de elementos interdependientes entre sí que, a través del movimiento relativo entre ellos, pueden transmitir energía y producir un efecto (cambio de velocidad, dirección) o trabajo.

MUNDO ARTIFICIAL

Todo aquello que es resultado de la elaboración de las personas.

OBJETO TECNOLÓGICO

Cualquier objeto creado por las personas para satisfacer una necesidad, ya sea propia o ajena. Estos objetos pueden ser herramientas, máquinas, alimentos procesados, juguetes, vestimentas, viviendas, etc.

ORIGEN ARTIFICIAL DE LOS MATERIALES

Materiales que no se pueden identificar en la naturaleza debido a que son el resultado de diversos procesos tecnológicos. Por ejemplo: el plástico que se elabora con productos químicos que se obtienen del petróleo crudo.

ORIGEN NATURAL DE LOS MATERIALES

Materiales que se pueden identificar en la naturaleza, como es el caso de la lana.

PALANCA

Barra inflexible, recta, angular o curva, que se apoya y puede girar sobre un punto, y sirve para transmitir una fuerza.

PROCESO

En términos generales, un proceso es una serie de acciones intencionadas y debidamente planificadas que, al ser ejecutadas de manera organizada atendiendo a una secuencia preestablecida, permiten realizar una transformación en materiales, objetos o sistemas.

PRODUCTO TECNOLÓGICO

Objeto, proceso o servicio producido intencionadamente para satisfacer una necesidad.

RECICLAR

Someter un material usado a un proceso para que se pueda volver a utilizar.

REUTILIZAR

Utilizar algo nuevamente, con la misma función que desempeñaba anteriormente o con otros fines.

REQUERIMIENTOS

Aquellas demandas de carácter técnico, económico o social que es necesario considerar en el diseño y desarrollo de un proyecto tecnológico.

SITUACIÓN PROBLEMÁTICA

En el programa se entiende como situación problemática o situación-problema cualquier acto que para un usuario, consumidor o creador de tecnología presente un grado de dificultad en su ejecución y necesite de la intervención de una solución para resolverlo.

SOLUCIÓN TECNOLÓGICA

Respuesta a un problema o necesidad mediante un producto tecnológico (objeto o servicio).

TRANSFORMACIÓN DE OBJETOS

La modificación de un objeto otorgándole una nueva función, distinta a la que tenía originalmente. Por ejemplo: transformar una botella plástica en una regadera.

Bibliografía

Alonso, L.M. y otros. (1998) *Tecnología*. Ediciones SM, Madrid. (4 volúmenes).

Bravo, N. (1997) *Tecnología*. Editorial Editex, España. (Código CRA 1928).

Aitkin, J. Mills, G. (1997) *Tecnología creativa*. Ediciones Morata, España. 3° edición. (Código CRA 1929).

Garrat, James. (1996) *Diseño y tecnología*. Cambridge University Press, Gran Bretaña 2° Edición.

SITIOS Y PÁGINAS DE INTERÉS

(Es posible que algunas direcciones hayan dejado de existir o se modifiquen después de la publicación de este programa).

Mecanismos

Mini tutorial sobre mecanismos, en que se ilustran algunos y se explican conceptos básicos.

<http://www.terra.es/personal/jdellund/tutorial/espanol.htm>

Palancas

Entrega información sobre palancas y otros mecanismos como poleas y engranajes. La descripción de los mecanismos está realizada de una manera sencilla y amena.

<http://www.geocities.com/tecnopuma/>

Palancas

Proporciona información del origen de las palancas y describe los tres tipos que existen.

<http://www.geocities.com/CapeCanaveral/Runway/3750/palancas.html>

Consumo

Entrega información sobre:

Calidad de productos y servicios, consejos para un mejor consumo, derechos y créditos.

<http://www.sernac.cl/>

CONAMA

Entrega información sobre temas y legislación ambiental.

<http://www.conama.cl/portal/1255/channel.html>

Canelo de Nos

Realiza programas e iniciativas para contribuir a la sustentabilidad ambiental.

<http://www.elcanelo.cl/>

Reciclaje

Como una forma de ayudar al medio ambiente, entrega información sobre qué es un compost, cómo producirlo y qué residuos se emplean para producir uno.

<http://www.familia.cl/familia/natu/recicla/comp.asp>

Reciclaje

Muestra cosas hechas (mesa, velador, biombo, baúl) a partir de restos de diarios, papeles, latas de conservas y restos de fibras (hojas de bananeras, de choclo, cáscara de cebolla y de ajo, flores secas).

<http://www.geocities.com/RainForest/Vines/4715/reciclaje.htm>

Reciclaje

Presenta información sobre el reciclaje de diferentes materiales como papel, vidrio, metal, plástico y orgánico.

<http://redcicla.com/>

Recursos forestales

Entrega información de acuerdos para el cuidado de la palma chilena, considerándola como un recurso forestal.

http://www.uchile.cl/facultades/cs_forestales/publicaciones/cesaf/n2/5.htm

Recursos naturales

Página elaborada por alumnos del Colegio Francisco de Miranda de Quillota, que entrega información sobre los recursos naturales de Chile.

http://espanol.geocities.com/recnat_chile/

Museo Tecnológico

Museo Tecnología

http://www.nalejandria.com.ar/01/otto-krause/museo_tecnologico/smain.htm

Robótica

Entrega información sobre productos y proyectos relacionados con la robótica.

<http://www.todorobot.com.ar/index.html>

Robótica en la industria

Muestra distintos usos de la robótica en la industria.

<http://www.chi.itesm.mx/~cim/robind/robotic4.html>

Procesos Industriales de los Iberos

Sitio con información y vínculos relacionados con diversos procesos de producción.

http://members.es.tripod.de/iberos/industrias_de_los_iberos.html

Bioteología

Revista Bioplanet. Trata temas relacionados con la biotecnología.

<http://www.bioplanet.net/>

Ecoplaza

Sitio en el cual se puede encontrar información relacionada con el medio ambiente, como los problemas o impactos ambientales globales y locales, noticias relacionadas con el ambiente, etc.

<http://www.ecoplaza.cl>

HowStuffWorks

Sitio en el cual se describe cómo funcionan y se construyen objetos diversos.

[http:// www.howstuffworks.com](http://www.howstuffworks.com)